

  
izzy



  
ΜΠΕΝΡΟΥΜΦΗ

ΓΙΑ ΠΕΡΙΣΣΟΤΕΡΕΣ ΠΛΗΡΟΦΟΡΙΕΣ:  
Χ. ΜΠΕΝΡΟΥΜΦΗ & ΥΙΟΣ Α.Ε.  
Αγ. Θωμά 27, 15124, Μαρούσι-Αθήνα  
Τηλ. 210 6156400, Fax: 210 6199316  
e-mail: benrubi-sda@benrubi.gr

FOR FURTHER INFORMATION:  
H. BENRUBI & FILS S.A.  
27 Aghiou Thoma str. GR 15124, Maroussi-Athens  
Tel: 00302106156400, Fax: 00302106199316  
e-mail: benrubi-sda@benrubi.gr

**Οδηγίες Χρήσης / Instructions Manual**  
Ελληνικά (GR) – English (EN)  
Κοπτήριο Multi 600 C-5160 – Chopper Multi 600 C-5160

**Περιεχόμενα / Contents**

GR.....Σελίδες 2-10

EN.....Pages 11-18

Ευχαριστούμε που επιλέξατε μια συσκευή της γκάμας IZZY.

## Συμβουλές Ασφαλείας



**Διαβάστε προσεκτικά τις οδηγίες χρήσης και κρατήστε τις σε ασφαλές σημείο για μελλοντική αναφορά, μαζί με την απόδειξη αγοράς, η οποία λειτουργεί ως εγγύηση (βλ. παρακάτω «Εγγύηση και Εξυπηρέτηση Πελατών».**

Όταν χρησιμοποιείτε ηλεκτρικές συσκευές θα πρέπει να ακολουθούνται οι παρακάτω οδηγίες ασφαλείας προς αποφυγή κινδύνου πυρκαγιάς, ηλεκτροπληξίας ή τραυματισμού.

- Διαβάστε τις οδηγίες χρήσης προσεκτικά.
- Για να προστατευτείτε από πιθανή ηλεκτροπληξία, μην βυθίζετε τη συσκευή ή το καλώδιο ρεύματος σε νερό ή οποιοδήποτε άλλο υγρό.
- Είναι απαραίτητη η επιτήρηση όταν οποιαδήποτε συσκευή χρησιμοποιείται από ή κοντά σε παιδιά.
- Η συσκευή δεν πρέπει να χρησιμοποιείται από άτομα με ειδικές ανάγκες (σωματικές ή διανοητικές), παιδιά ή άτομα που δε διαθέτουν την απαιτούμενη γνώση και εμπειρία για την χρήση της συσκευής, χωρίς την επιτήρηση κάποιου προσώπου που γνωρίζει τον τρόπο λειτουργίας του κοπτηρίου και θα είναι υπεύθυνος για την ασφάλειά τους.
- Αποσυνδέετε τη συσκευή από την πρίζα όταν δεν την χρησιμοποιείτε και πριν την καθαρίσετε.
- Μην χρησιμοποιείτε τη συσκευή αν είναι χαλασμένο το καλώδιο ή αν έχει παρουσιαστεί κάποια βλάβη κατά την λειτουργία της. Επιστρέψτε τη συσκευή για έλεγχο, επισκευή ή αντικατάσταση σε ένα από τα εξουσιοδοτημένα κέντρα επισκευών ΜΠΕΝΡΟΥΜΠΗ.
- Η χρήση μη γνήσιων ανταλλακτικών μπορεί να προκαλέσει βλάβη στη συσκευή.
- Μην χρησιμοποιείτε τη συσκευή σε εξωτερικούς χώρους.
- Μην αφήνετε το καλώδιο να κρέμεται από την άκρη του τραπέζιού ή του πάγκου της κουζίνας, ούτε να έρχεται σε επαφή με ζεστές επιφάνειες.
- Μην τοποθετείτε τη συσκευή πάνω ή κοντά σε ηλεκτρική κουζίνα, κουζίνα γκαζιού ή μέσα σε ζεστό φούρνο.

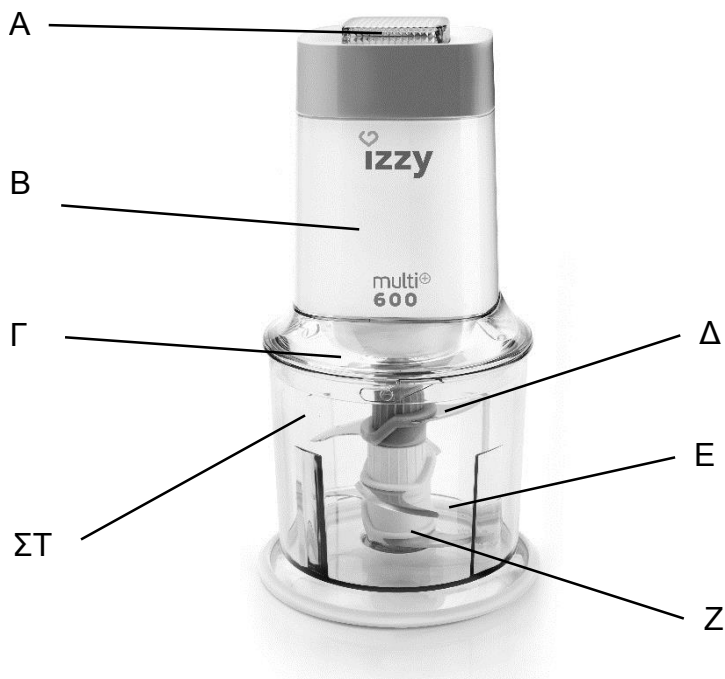
- Η συσκευή προορίζεται μόνο για οικιακή χρήση. Σε περίπτωση επαγγελματικής χρήσης, λανθασμένου χειρισμού ή αποτυχίας να ακολουθήσετε τις οδηγίες, ο κατασκευαστής δεν φέρει καμία ευθύνη και δεν ισχύει η εγγύηση.
- Μην χρησιμοποιείτε το κοπτήριο αν κάποιο από τα μέρη της συσκευής είναι σπασμένο.
- Εκτός από τον καθαρισμό και την συντήρηση που γίνονται από τον χρήστη, κάθε άλλη εργασία επιδιόρθωσης θα πρέπει να ανατίθεται σε ένα από τα εξουσιοδοτημένα κέντρα επισκευών ΜΠΕΝΡΟΥΜΠΗ.
- Μην βυθίζετε την συσκευή, το καλώδιο ρεύματος ή το φισ σε νερό ή οποιοδήποτε άλλο υγρό.
- Πριν θέσετε τη συσκευή σε λειτουργία, βεβαιωθείτε ότι το καπάκι έχει ασφαλίσει σωστά στον κάδο.
- Αν το ηλεκτρικό καλώδιο ή το φισ έχει πάθει ζημιά, μην χρησιμοποιείτε πλέον την συσκευή. Για να αποφύγετε κάθε κίνδυνο, η συσκευή θα πρέπει να αντικατασταθεί από οποιοδήποτε εξουσιοδοτημένο κέντρο επισκευών ΜΠΕΝΡΟΥΜΠΗ.
- Για την ασφάλεια σας, χρησιμοποιείτε μόνο τα γνήσια εξαρτήματα και ανταλλακτικά που είναι σχεδιασμένα ειδικά για τη συσκευή σας.

**Προσοχή:** Οι λάμες του μαχαιριού είναι πολύ κοφτερές. Χειριστείτε τις με προσοχή.

- Μετά από πολύχρονη και έντονη χρήση, τα μαχαίρια χάνουν την αποτελεσματικότητά τους: μη διστάσετε να τα αλλάξετε. Καινούρια μαχαίρια ισοδυναμούν με καινούρια συσκευή.
- Το καπάκι πρέπει να αφαιρείται μόνο εφόσον έχει σταματήσει τελείως το διπλό μαχαίρι να περιστρέφεται.
- Η συσκευή αυτή έχει σχεδιαστεί για μικρές ποσότητες. Μην ξεπερνάτε τις ποσότητες που ενδείκνυνται στις οδηγίες χρήσης.
- Μην χρησιμοποιείτε τη συσκευή για να αναμείξετε κολλώδεις ουσίες ή υλικά που μπορούν να μετατραπούν σε μία συμπαγή (σκληρή) μάζα.
- Μην χρησιμοποιείτε την συσκευή για σκοπούς πέρα από αυτούς για τους οποίους προορίζεται.
- Για την ασφάλειά σας, η συσκευή αυτή συμμορφώνεται με τα ισχύοντα πρότυπα, τους κανόνες ασφάλειας και τις οδηγίες περί Χαμηλής Τάσης, Ηλεκτρομαγνητικής Συμβατότητας, Προστασίας του Περιβάλλοντος κλπ.

**ΦΥΛΑΞΤΕ ΑΥΤΕΣ ΤΙΣ ΟΔΗΓΙΕΣ**

## Τα Μέρη της Συσκευής



A. Πλήκτρο έναρξης λειτουργίας/επιλογής ταχύτητας

B. Σώμα συσκευής

Γ. Καπάκι

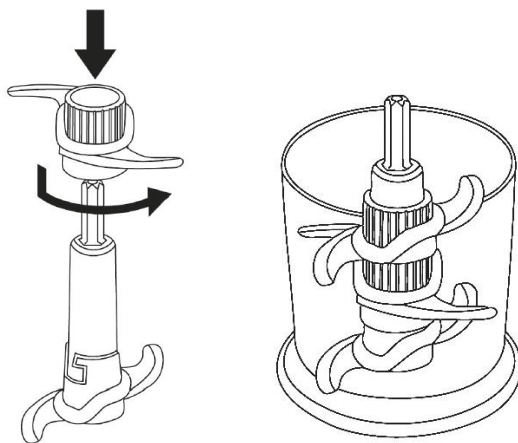
Δ. Πάνω μαχαίρι

E. Κάτω μαχαίρι

ΣΤ. Μπολ

Z. Άξονας

\* Τα μέρη Γ, Δ, E, ΣΤ και Ζ διατίθενται ως ανταλλακτικά στα εξουσιοδοτημένα κέντρα επισκευών.



## Χρήση

Πριν την πρώτη χρήση, καθαρίστε τα διάφορα μέρη της συσκευής.

**Σημείωση:** Το πλήκτρο έναρξης λειτουργίας (A) σας επιτρέπει να επιλέγετε 2 ταχύτητες:

- \* ταχύτητα 1 (ελάχιστη): ελαφριά πίεση
- \* ταχύτητα 2 (μέγιστη): δυνατή πίεση.
- Για τα υγρά ή τις παχύρρευστες τροφές, μην υπερβαίνετε τα 0,6 lt.

**ΠΡΟΣΟΧΗ:** Φροντίστε ο λευκός λαστιχένιος δακτύλιος που είναι στο καπάκι του μπωλ να βρίσκεται πάντα στη θέση του (να εφάπτεται κανονικά). Προσέξτε κατά τη διάρκεια του καθαρισμού, να μην το μετατοπίσετε. Πάντα να ελέγχετε ότι βρίσκεται στη σωστή θέση.

### Ψιλοκόψιμο και Πολτοποίηση

Περάστε το δεύτερο ζεύγος μαχαιριών (E) μέσα από τον άξονα του κάτω μαχαιριού (H) και ασφαλίστε το στη σωστή θέση στρέφοντάς το αριστερόστροφα. Αν θέλετε να χρησιμοποιήσετε το τρίτο ζεύγος μαχαιριών (Δ), περάστε το στον άξονα των μαχαιριών και ασφαλίστε το στη σωστή θέση, στρέφοντάς το αριστερόστροφα.

- Τοποθετήστε τα μαχαίρια (Δ & E & ΣΤ) στον άξονα που βρίσκεται μέσα στο μπολ (Ζ). Ρίξτε μέσα τα υλικά και ασφαλίστε το καπάκι (Γ).
- Τοποθετήστε το σώμα της συσκευής (B) πάνω στο καπάκι του μπολ στρέφοντάς το ελαφρώς.
- Βάλτε τη συσκευή στην πρίζα και πιέστε το πλήκτρο έναρξης λειτουργίας (A), κρατώντας ταυτόχρονα το σώμα της συσκευής.
- Όταν φτάσετε στο επιθυμητό αποτέλεσμα, ελευθερώστε το πλήκτρο λειτουργίας (A), αποσυνδέστε τη συσκευή από την πρίζα και περιμένετε έως ότου σταματήσουν τελείως τα μαχαίρια.
- Απομακρύνετε το σώμα της συσκευής, απασφαλίστε το καπάκι, βγάλτε τα μαχαίρια και αδειάστε το περιεχόμενο. Για να αποσυνδέσετε το πάνω από το κάτω μαχαίρι, στρέψτε το δεξιόστροφα και τραβήξτε το προς τα πάνω.

### Παιδικές Τροφές

**Για να αναμίξετε ή να πολτοποιήσετε μαγειρεμένες τροφές:**

- Κόψτε τα υλικά σε μικρά κομμάτια, προσθέστε λίγο ζωμό (λαχανικών ή κρέατος) και αλέστε το περιεχόμενο του μπολ με διακεκομμένες κινήσεις. Όταν το μείγμα έχει αλεστεί αρκετά, μπορείτε να το πολτοποιήσετε πατώντας το πλήκτρο λειτουργίας παρατεταμένα (για λίγα δευτερόλεπτα) και μέχρι να φτάσετε στο επιθυμητό αποτέλεσμα.

**Για να κόψετε φρούτα ή να προετοιμάσετε φρουτόκρεμα:**

- Κόψτε τα φρούτα σε μικρά κομμάτια, προσθέστε λίγο γάλα ή χυμό και αλέστε το περιεχόμενο του μπολ με διακεκομμένες κινήσεις. Όταν το μείγμα έχει αλεστεί αρκετά, μπορείτε να το πολτοποιήσετε πατώντας το πλήκτρο λειτουργίας παρατεταμένα (για λίγα δευτερόλεπτα) και μέχρι να φτάσετε στο επιθυμητό αποτέλεσμα.

**Προσοχή:** Πριν κατανάλωσετε ή σερβίρετε πολτοποιημένες τροφές, ελέγχετε πάντα για τυχόν συστατικά που δεν έχουν αλεστεί επαρκώς.

**Σημείωση:** Το καπάκι δεν ασφαλίζει αεροστεγώς. Επομένως υπάρχει ενδεχόμενο διαρροής από το χείλος του μπολ όταν επεξεργάζεστε υγρές ή πολύ ρευστές τροφές. Για να αποφύγετε την υπερχειλίση αφαιρέστε το πάνω μαχαίρι και μην υπερβαίνετε τα 0,6 lt.

**ΠΡΟΣΟΧΗ:** Ο μέγιστος χρόνος συνεχούς λειτουργίας **δεν πρέπει να ξεπερνά τα 10 δευτερόλεπτα**. Για να επιτύχετε τους παρακάτω χρόνους επεξεργασίας εφαρμόστε διαδοχικές λειτουργίες με ενδιάμεσες παύσεις τουλάχιστον 10 δευτερόλεπτων.

## Μεγαλύτερες ποσότητες

Για να αναμίξετε ή να πολτοποιήσετε μεγαλύτερες ποσότητες, χρησιμοποιήστε το τρίτο ζεύγος μαχαιριών (Δ), κόψτε τα υλικά σε μικρά κομματάκια, κλείστε το καπάκι και πατήστε τον διακόπτη με διακεκομμένη κίνηση.

Υλικά	Μέγιστη ποσότητα	Μέγιστος χρόνος	Προτεινόμενο ζεύγος μαχαιριών	Προτεινόμενη ταχύτητα
Μαϊντανός	40γρ.	10 δευτερόλεπτα	1ο ή 2ο	1 ή 2
Κρεμμύδια	300γρ.	10 δευτερόλεπτα	2ο ή 3ο	1
Σκόρδο	150γρ.	5 δευτερόλεπτα	1ο ή 2ο	1
Φρυγανιά	30γρ.	15 δευτερόλεπτα	1ο ή 2ο	1 ή 2
Αμύγδαλα	150γρ.	15 δευτερόλεπτα	2ο ή 3ο	2
Φουντούκια	150γρ.	15 δευτερόλεπτα	2ο ή 3ο	2
Καρύδια	150γρ.	15 δευτερόλεπτα	2ο ή 3ο	2
Γραβιέρα	150γρ.	15 δευτερόλεπτα	2ο ή 3ο	2
Ζαμπόν	250γρ.	15 δευτερόλεπτα	1ο ή 2ο	2
Μοσχαρίσιο Κρέας (βρασμένο)	200γρ.	20 δευτερόλεπτα	1ο ή 2ο	2
Ελαφριές ζύμες	0,6λτ	15 δευτερόλεπτα	2ο ή 3ο	1 ή 2
Υγρές τροφές	0,6λτ	15 δευτερόλεπτα	1ο ή 2ο	2
Δαμάσκηνα	160γρ.	9 δευτερόλεπτα	1ο ή 2ο	2
Φρούτα	160γρ.	9 δευτερόλεπτα	2ο ή 3ο	2

**ΠΡΟΣΟΧΗ: ΜΗΝ ΛΕΙΤΟΥΡΓΕΙΤΕ ΤΗΝ ΣΥΣΚΕΥΗ ΕΝΩ ΕΙΝΑΙ ΑΔΕΙΑ.**

**ΠΡΟΣΟΧΗ: ΜΗΝ ΤΟΠΟΘΕΤΕΙΤΕ ΖΕΣΤΑ ΥΛΙΚΑ ΣΤΟ ΜΠΟΛ. ΑΦΗΣΤΕ ΤΙΣ ΤΡΟΦΕΣ ΝΑ ΚΡΥΩΣΟΥΝ ΓΙΑ ΛΙΓΑ ΛΕΠΤΑ, ΠΡΙΝ ΤΙΣ ΕΠΕΞΕΡΓΑΣΤΕΙΤΕ.**

## Χρήσιμες Συμβουλές

Η συσκευή σας διαθέτει το μοναδικό **τριπλό μαχαίρι, ισχυρό μοτέρ 600Watt και μεγάλο μπωλ 0,6λτ.** Για να αξιοποιήσετε αυτά τα πλεονεκτήματα με τον καλύτερο δυνατό τρόπο, σας παραθέτουμε μερικές χρήσιμες συμβουλές που αφορούν τις πιο συχνές χρήσεις.

**1. ΤΥΡΙ:** Τρίβει τέλεια κάθε τύπο τυριού, μαλακό ή σκληρό, ακόμα και φέτα. Χρησιμοποιήστε και τα δύο ή και τα τρία μαχαίρια πιέζοντας το πλήκτρο λειτουργίας με διακεκομμένες κινήσεις.

**2. ΝΤΟΜΑΤΑ, ΞΗΡΟΙ ΚΑΡΠΟΙ, ΚΡΕΜΜΥΔΙ κ.α.:** Για να ψιλοκόψετε τροφές χρησιμοποιήστε το διπλό ή το τριπλό μαχαίρι πιέζοντας το πλήκτρο λειτουργίας με διακεκομμένες κινήσεις.

**3. ΖΑΧΑΡΗ ΑΧΝΗ:** Χρησιμοποιήστε μόνο το ένα ζεύγος μαχαιριών (Ε). Για ακόμα καλύτερο αποτέλεσμα, βεβαιωθείτε ότι η ζάχαρη καλύπτει ολόκληρο το μαχαίρι.

**4. ΠΑΓΟΣ:** Ο πάγος θρυμματίζεται τέλεια χρησιμοποιώντας το τριπλό μαχαίρι και πιέζοντας το πλήκτρο λειτουργίας με διακεκομμένες κινήσεις. Για καλύτερο αποτέλεσμα, χρησιμοποιήστε παγάκια σε σχήμα «κύβου» καθώς βρίσκουν καλύτερη αντίσταση στις λεπίδες και θρυμματίζονται πιο εύκολα και γρήγορα.

#### **5. ΠΑΙΔΙΚΕΣ ΤΡΟΦΕΣ / ΦΡΟΥΤΟΚΡΕΜΕΣ / ΚΡΕΜΩΔΕΙΣ ΤΡΟΦΕΣ**

- Με ρευστές τροφές (π.χ. βρεφικές κρέμες), χρησιμοποιήστε το μονό μαχαίρι (κάτω) E για να αναμείξετε το περιεχόμενο του μπωλ. Βεβαιωθείτε ότι η τροφές δεν είναι καυτές και η ποσότητα δεν ξεπερνά τα 600ml.

- Για να ψιλοκόψετε ή να πολτοποιήσετε μαγειρεμένες τροφές (λαχανικά, κρέας κα) και φρούτα, χρησιμοποιήστε το διπλό μαχαίρι πιέζοντας το πλήκτρο λειτουργίας με διακεκομμένες κινήσεις. Όταν το μείγμα έχει αλεστεί αρκετά, μπορείτε να το πολτοποιήσετε πιέζοντας το πλήκτρο λειτουργίας παρατεταμένα (για λίγα δευτερόλεπτα) και μέχρι να φτάσετε στο επιθυμητό αποτέλεσμα.

**Προσοχή:** Πριν καταναλώσετε ή σερβίρετε πολτοποιημένες τροφές, ελέγχετε πάντα για τυχόν συστατικά που δεν έχουν αλεστεί επαρκώς.

### **Συνταγές**

#### **Μελιτζανοσαλάτα**

*Υλικά:*

- 2 μελιτζάνες φλάσκες
- 1 πιπεριά φλωρίνης σε κονσέρβα
- 1 μικρό κρεμμύδι ξερό
- 2 σκελίδες σκόρδο
- 100-150γρ. ελαιόλαδο
- Λίγο ξύδι (ανάλογα με την προτίμησή σας)
- Αλάτι

*Εκτέλεση:*

Βάζουμε τις μελιτζάνες σε ένα ταψί και τις ψήνουμε στους 200°C μέχρι να μαραθούν. Τις ξεφλουδίζουμε και τις κόβουμε κομμάτια. Βάζουμε στο μπωλ του Multi τις μισές μελιτζάνες, την πιπεριά, το κρεμμυδάκι, το σκόρδο, προσθέτουμε τη μισή ποσότητα λαδιού και λίγο ξύδι. Κλείνουμε το μπωλ και θέτουμε το Multi σε λειτουργία με διακεκομμένη κίνηση. Επαναλαμβάνουμε τη διαδικασία.

#### **Κοκτέιλ Μοχίτο**

*Υλικά:*

- 1/2 λίμν
- 2 κουταλάκια του γλυκού κρυσταλλική ζάχαρη
- 8 φυλλαράκια δυόσμου
- 50 ml ρούμι
- σόδα
- σιρόπι ζάχαρης (προαιρετικά)
- πάγος



**Εκτέλεση:**

1. Για το σιρόπι ζάχαρης: βράζουμε 1 κούπα ζάχαρη με 1 κούπα νερό, έως ότου λιώσει η ζάχαρη. Αφήνουμε το σιρόπι να κρυώσει καλά και το φυλάμε σε γυάλινο μπουκάλι.
2. Πλένουμε καλά το 1/2 λάιμ, το στεγνώνουμε και το κόβουμε στα 3.
3. Χτυπάμε με γουδοχέρι το λάιμ, τη ζάχαρη και τον δυόσμο σε ένα ψηλό ποτήρι.
4. Θρυμματίζουμε τον πάγο στο Multi και τον ρίχνουμε στο ποτήρι.
5. Προσθέτουμε το ρούμι.
6. Ανακατεύουμε και προσθέτουμε λίγη σόδα.
7. Εάν προτιμούμε το ποτό μας πιο γλυκό, προσθέτουμε λίγο σιρόπι ζάχαρης.
8. Γαρνίρουμε με φύλλα δυόσμου και σερβίρουμε.

**Γρανίτα Φράουλα****Υλικά:**

5 φλιτζάνια φράουλες πλυμένες, καθαρισμένες και κομμένες κομματάκια.

1 1/2 φλιτζάνι ζάχαρη

Λίγο νερό

**Εκτέλεση:**

1. Πολτοποιούμε τις φράουλες στο Multi.
2. Προσθέτουμε 1 1/2 φλιτζάνι ζάχαρη και χτυπάμε πάλι. Ελέγχουμε το μείγμα και προσθέτουμε λίγο νερό, φρούτο ή ζάχαρη, ανάλογα με το πόσο πηχτό το θέλουμε.
3. Τοποθετούμε τις φράουλες μαζί με το μπωλ του Multi στην κατάψυξη για 2 περίπου ώρες ή όσο χρειάζεται να αρχίσει να παγώνει στις άκρες.
4. Βγάζουμε από την κατάψυξη και ξαναχτυπάμε στο Multi για να αφρατέψει το μείγμα.
5. Ξαναβάζουμε στην κατάψυξη για άλλες 2 ώρες και επαναλαμβάνουμε. Ολοκληρώνουμε αδειάζοντας το περιεχόμενο σε τάπερ ή μεταλλικό σκεύος και τοποθετώντας το στην κατάψυξη.
6. Η γρανίτα είναι έτοιμη για σερβίρισμα μετά από 3 περίπου ώρες. Κατά τη διάρκεια του σερβιρίσματος ανακατεύουμε καλά με ένα πιρούνι για να γίνει η γρανίτα μας πιο αφράτη.

Μπορείτε αντί για φράουλα να χρησιμοποιήσετε ροδάκινο, λεμόνι ή οποιοδήποτε φρούτο της αρεσκείας σας. Θυμηθείτε, όμως να αυξομειώσετε κατάλληλα την αναλογία της ζάχαρης και του νερού, ανάλογα με το πόσο πηχτό θέλετε να είναι το μείγμα σας.

**Τρουφάκια****Υλικά:**

3 φλιτζάνια καρύδια

1 φλιτζάνια καστανή ζάχαρη

2 φλιτζάνια φρυγανιά τριμμένη στο Multi

4 κουταλιές κακάο σε σκόνη

ξύσμα 1 πορτοκαλιού

1 φλιτζάνι νερό

Σοκολατένια τρούφα ή κουβερτούρα ή ινδοκάρυδο ή κακάο σε σκόνη ή ζάχαρη.

**Εκτέλεση:**

1. Χτυπάμε στο Multi τα καρύδια με την καστανή ζάχαρη στο επιθυμητό μέγεθος.
2. Τα ρίχνουμε σε ένα μπωλ και τα ανακατεύουμε με την τριμμένη φρυγανιά, το κακάο, το ξύσμα πορτοκαλιού και το νερό.
3. Ζυμώνουμε καλά και πλάθουμε μπαλίτσες.
4. Πασπαλίζουμε τις μπαλίτσες με σοκολατένια τρούφα, ή λιωμένη κουβερτούρα, ή ινδοκάρυδο. Εναλλακτικά, μπορούμε να κυλήσουμε τις τρούφες σε κακάο ή ζάχαρη.

## ΓΕΝΙΚΑ

Για καλύτερο αποτέλεσμα: όταν χρησιμοποιείτε και τα δύο ή και τα τρία μαχαίρια με στέρεες τροφές, φροντίστε τα υλικά να υπερκαλύπτουν το δεύτερο μαχαίρι και να φτάνουν τουλάχιστον στο μέσο της απόστασης των δύο μαχαιριών.

### Καθαρισμός

- Αποσυνδέετε πάντα την συσκευή από την πρίζα πριν τον καθαρισμό.
- Χρησιμοποιείτε απλά ένα νωπό σφουγγάρι για να καθαρίσετε το σώμα της συσκευής (B). Μην βυθίζετε το μοτέρ μέσα σε νερό ή άλλο υγρό και μην το πλένετε ποτέ κάτω από τη βρύση.
- Το μπωλ (Z), τα μαχαίρια (Δ, Ε, ΣΤ), και το καπάκι (Γ) μπορείτε να τα πλένετε και στο πλυντήριο πιάτων (στο επάνω καλάθι του πλυντηρίου).

**ΠΡΟΣΟΧΗ:** Ποτέ μην χρησιμοποιείτε σύρμα ή μεταλλικά σύνεργα για να καθαρίσετε το μπωλ

### Σε Περίπτωση Προβλήματος Λειτουργίας

- Ελέγξτε αν η συσκευή είναι σωστά συνδεδεμένη με την πρίζα.
- Αν έχετε ακολουθήσει σωστά όλες τις οδηγίες χρήσης που περιλαμβάνονται σε αυτό το εγχειρίδιο και η συσκευή σας εξακολουθεί να μην λειτουργεί, πηγαίνετε τη συσκευή σας για έλεγχο ή επισκευή στο πλησιέστερο εξουσιοδοτημένο κέντρο επισκευών ΜΠΕΝΡΟΥΜΠΗ.

### Ασφαλής Απόρριψη της Συσκευής



• Τα σήματα που εμφανίζονται πάνω στο προϊόν ή στα εγχειρίδια που το συνοδεύουν υποδεικνύουν ότι δε θα πρέπει να ρίπτεται μαζί με τα υπόλοιπα οικιακά απορρίμματα μετά το τέλος του κύκλου ζωής του. Προκειμένου να αποφευχθούν ενδεχόμενες βλαβερές συνέπειες στο περιβάλλον, ή την υγεία εξαιτίας της ανεξέλεγκτης διάθεσης απορριμμάτων, σας παρακαλούμε να το διαχωρίσετε από άλλους τύπους απορριμμάτων και να το ανακυκλώσετε ώστε να βοηθήσετε στη βιώσιμη επαναχρησιμοποίηση των υλικών πόρων.

• Οι οικιακοί χρήστες θα πρέπει να έρθουν σε επικοινωνία είτε με τον πωλητή από όπου αγόρασαν το προϊόν είτε τις κατά τόπου υπηρεσίες προκειμένου να πληροφορηθούν τις λεπτομέρειες σχετικά με τον τόπο και τον τρόπο με τον οποίο μπορούν να δώσουν αυτό το προϊόν για ασφαλή προς το περιβάλλον ανακύκλωση. Το προϊόν αυτό δε θα πρέπει να αναμειγνύεται με άλλα συνηθισμένα απορρίμματα προς διάθεση.

## Εγγύηση

• Πριν παραδοθούν οι συσκευές μας υπόκεινται σε αυστηρό ποιοτικό έλεγχο. Ωστόσο η συσκευή σας διαθέτει και δύο (2) χρόνια εγγύηση από την ημερομηνία αγοράς της. Στην περίπτωση που προκύψει βλάβη σε αυτό το χρονικό διάστημα το SERVICE ΜΠΕΝΡΟΥΜΠΗ θα επισκευάσει ή θα αντικαταστήσει το προϊόν ή οποιοδήποτε ελαττωματικό εξάρτημα χωρίς χρέωση.

• Η εγγύηση δεν καλύπτει ελαττώματα που θα προκύψουν από φυσιολογική φθορά, λανθασμένη εγκατάσταση, χειρισμό ή συντήρηση του προϊόντος, αντικανονικές συνθήκες λειτουργίας, μη εφαρμογή των οδηγιών χρήσης, κακή χρήση, μετατροπή ή επισκευή του προϊόντος από επισκευαστές που δεν ανήκουν στα κέντρα service ΜΠΕΝΡΟΥΜΠΗ.

### **ΓΙΑ ΠΕΡΙΣΣΟΤΕΡΕΣ ΠΛΗΡΟΦΟΡΙΕΣ:**

#### **X. ΜΠΕΝΡΟΥΜΠΗ & ΥΙΟΣ Α.Ε.**

Αγ. Θωμά 27, 15124, Μαρούσι - Αθήνα

Τηλ.: 210 6156400

Fax: 210 6199316

e-mail: [benrubi-sda@benrubi.gr](mailto:benrubi-sda@benrubi.gr)

Κέντρο Service Μπενρουμπή : 210 8822221



## Safety Interlocks



**Please read these instructions carefully before using the appliance and save them for future reference. Please keep the sales receipt for guarantee purposes (pls see below “Guarantee and Customer Service”)**

When using electrical appliances, to reduce the risk of fire, electric shock, and/or injury to persons, basic safety precautions should always be followed, including the following:

- Read all instructions carefully.
- To safeguard against electric shock, do not place cord, plug or appliance in water or other liquids.
- Close supervision is necessary when any appliance is used by or near children.
- This appliance is not intended for use by individuals (including children) with reduced physical, sensory or mental capabilities, or lack of experience and knowledge, unless they are under supervision and have been given instructions concerning use of the appliance by a person responsible for their safety.
- Unplug from outlet when not in use and before cleaning.
- Do not operate any appliance with a damaged cord or plug, in case of appliance malfunctions or if the appliance has been damaged in any manner. Return the appliance to the nearest authorized BENRUBI service facility for examination, repair or replacement.
- The use of accessory attachments not recommended by manufacturer may cause malfunctions.
- Do not use outdoors.
- Do not let the cord hang over the edges of tables or counters, or touch hot surfaces.
- Do not place the appliance on or near hot gas or electric burners, or in a heated oven.
- This product has been designed for domestic use only. For any sort of commercial use, inappropriate use or failure to comply with the instructions, the manufacturer accepts no responsibility and guarantee is no more valid.

- Do not use your food processor if any part is broken.
- Any intervention other than normal cleaning and maintenance by the customer must be carried out by an approved BENRUBI service centre.
- Do not put the appliance, the power cord or the plug into water or any other liquid.
- Make sure that the cover is securely locked in place before operating the appliance.
- The blade and discs are sharp. Handle carefully. After use store out of reach of children.
- Make sure that the cover is securely locked in place before operating the appliance.
- If the power cord or the plug are damaged, do not use your appliance. To avoid any risk, these must be replaced by an approved BENRUBI service centre.
- For your own safety, please use only the original accessories and spare parts which are suitable for your appliance.

**Warning:** the blades of the knife are extremely sharp. Handle them with caution.

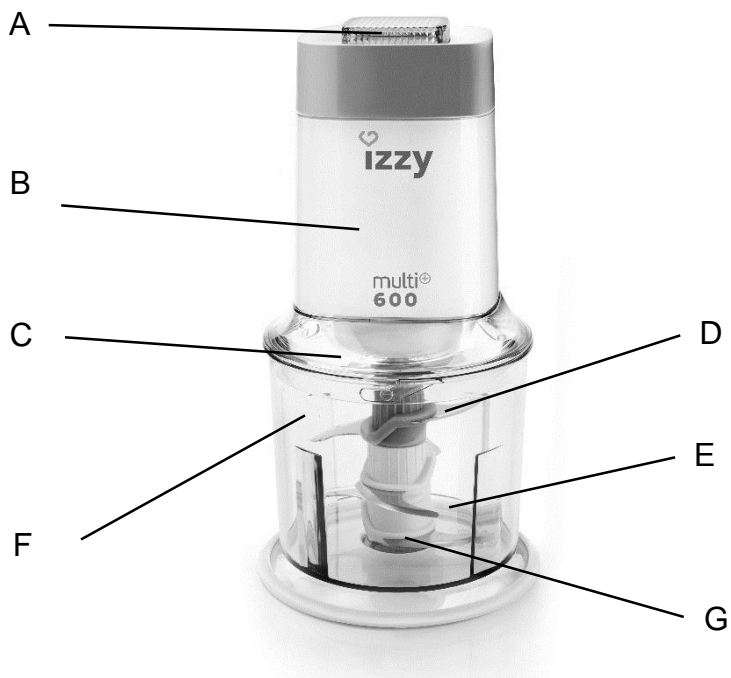
- After much use, the blades will become blunt and should be changed. New blades are equal to a new appliance.
- Never remove the lid until the knife has stopped completely.
- This appliance is designed to process small quantities. Do not exceed the quantities indicated in these instructions for use.

**CAUTION:** Maximum time of processing should not exceed 10 second continuous use. In order to achieve below processing times, use the appliance with pulses and intermediate 10 second pauses.

- Do not use this appliance to mix glutinous food or substances.
- Do not use this appliance for other uses than the use intended.
- For your safety, this appliance conforms to the appliance standards, regulations and directives of Low Voltage, Electromagnetic Compatibility, Environment, etc.

**SAVE THESE INSTRUCTIONS**

## Parts of the Appliance



A. Start Button / speed selector

B. Motor Unit

C. Lid

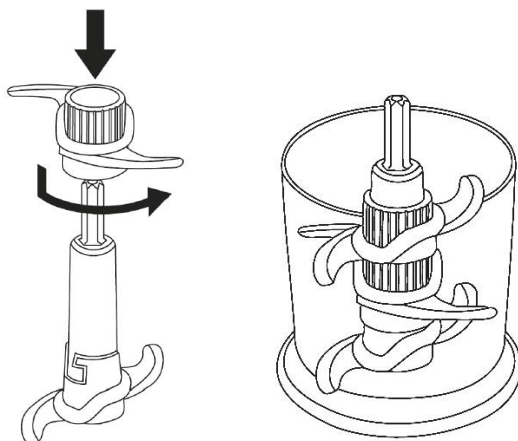
D. Upper Blade

E. Lower Blade

F. Bowl

G. Fixed Shaft

\* Parts C,D,E,F,G are available for purchase at all authorized service centers



## Using Your Appliance

**Before first use, clean the various parts of the appliance.**

### Notes:

- The start button (A) allows you to use 2 speeds:
  - \* speed 1 (min): gentle pressure
  - \* speed 2 (max): firmer pressure.
- For liquids, never exceed 0.6 lt.

**WARNING:** Make sure the white rubber ring on the lid of the bowl is always in the correct place. When you clean the bowl, make sure you don't move the rubber ring from the initial place.

### Mincing and Blending

- Put the second blade (D) onto the lower blade (E) and bring it to its locked position by turning anticlockwise.
- Fit the third (D) upper (E) and lower blades (E) onto the fixed shaft (H) in the bowl (F). Pour in the ingredients and lock the lid (C).
- Place the motor unit (B) onto the assembly by turning it slightly.
- Plug in the appliance and press the start button (A), at the same time holding the appliance by the motor unit.
- At the end of preparation, release the button (A), unplug the appliance and wait until the blades come to a complete stop.
- Remove the motor unit, the lid and the blades to pour out the preparation. You can separate the upper blade from the lower blade by turning it clockwise and pulling it up.

### Baby Food

#### To mix or blend cooked food:

- Chop the food into small pieces, add some broth (meat or vegetables) and mix the ingredients while pulses. To blend the mixed food, press the start button continuously until you reach the desired result.

#### For fruit purées:

- Chop the fruits into small pieces, add some milk, water or juice and mix the ingredients with pulses. To blend the fruits, press the start button continuously until you reach the desired result.

**Caution:** Before you eat or serve blended food, please always check for ingredients that might have not been blended adequately.

**Note:** The lid of the bowl does not form an air-tight seal. Therefore, when mixing liquids there is a possibility of limited leakage from the bowl. To overcome this, avoid overfilling, remove the top blade and do not exceed 0.6 lt

**CAUTION:** Maximum time of processing **should not exceed 10 second continuous use**. In order to achieve below processing times, use the appliance with pulses and intermediate 10 second pauses.

### Larger Quantities

If you want to blend or cut bigger quantities, use the upper blade (D). Cut into small pieces, close the lid and press the button.

Ingredients	Max. Quantity	Max. Time	Recommended blades	Recommended Speed
Parsley	40gr.	10 sec	1st or 2nd	1 or 2
Onions	300gr.	10 sec	2nd or 3rd	1
Garlic	150gr.	5 sec	1st or 2nd	1
Rusks	30gr.	15 sec	1st or 2nd	1 or 2
Almonds	150gr.	15 sec	2nd or 3rd	2
Hazelnuts	150gr.	15 sec	2nd or 3rd	2
Walnuts	150gr.	15 sec	2nd or 3rd	2
Yellow cheese	150gr.	15 sec	2nd or 3rd	2
Boiled ham	250gr.	15 sec	1st or 2nd	2
Meat (boiled)	200gr.	20 sec	1st or 2nd	2
Light pastries	0,6lt	15 sec	2nd or 3rd	1 or 2
Cooked soup	0,6lt	15 sec	1st or 2nd	2
Prunes	160gr.	9 sec	1st or 2nd	2
Fruit	160gr.	9 sec	2nd or 3rd	2

**CAUTION: DO NOT OPERATE THE UNIT WHEN EMPTY.**

**CAUTION: DO NOT PUT HOT INGREDIENTS INTO THE BOWL. BEFORE FOOD PREPARATION, ALLOW FOOD TO COOL DOWN FOR A FEW MINUTES.**

### Useful Tips

This appliance has unique specifications such as the third blade and powerful motor of 600W. Please find hereafter a few tips for the most common uses.

**1. CHEESE:** Perfectly grades every kind of cheese (even soft cheese). Use both blades and/or the third blade and run the appliance with pulses.

**2. TOMATO, NUTS, ONIONS etc.:** For fine chopping, use both blades and/or the third blade and run the appliance with pulses.

**3. CASTOR SUGAR:** Use the single blade (low blade). For better result, make sure that sugar's quantity covers totally the blade.

**4. ICE:** For ice crushing, use the three blades and run the appliance with pulses.

**5. BABY FOOD/CREAMY PREPARATIONS:** To mix or blend cooked food:

- With liquid foods (e.g. baby food crème) use the low blade to mix the ingredients. Make sure that food is not hot and quantity does not exceed the 600ml.



- For chopping cooked food (vegetables, meat etc.) and fruit, use both blades and/or the third blade and run the appliance with pulses. To blend food or make fruit purées, press the start button with breaks (for a few seconds) until you reach the desired result.

**CAUTION:** Before you eat or serve blended food, please always check for ingredients that might have not been blended adequately.

### **IN GENERAL:**

For better results: when using all three blades (with solid food), please make sure that the quantity of ingredients fully covers the second blade and reaches up just below the upper blade.

## **Recipes**

### **Eggplant salad**

#### *Ingredients*

2 big eggplants

1 red pepper

1 dry onion small size

2 cloves of garlic

100-150gr olive oil

Vinegar (as per your preference)

Salt

Bake the eggplants into the oven at 200°C until they become soft. Pill them off and cut them in big cubes. Put half the quantity into the bowl of Multi adding the pepper, the onion, the garlic and the salt. Put on half the quantity of oil and vinegar. Close the lid of the bowl and press the operation button with breaks. Repeat the same operation with the remaining quantity.

### **Mojito Cocktail**

#### *Ingredients:*

1/2 lime

2 ts sugar

8 spearmint leaves

50 ml rum soda sugar syrup (optional)

ice

1. To prepare the sugar syrup: boil 1 cup of sugar with 1 cup of water until it melts. Let the syrup cool and keep it in a glass bottle.
2. Wash the 1/2 lime, dry it and cut it in 3 pieces.
3. Beat fine with a pestle lime, sugar and spearmint in a tall glass.
4. Crush the ice in the Multi and put it in the glass.
5. Add rum.
6. Stir well and add a little soda.
7. Add a little sugar syrup, if desirable.
8. Garnish with spearmint leaves and serve.

## Strawberry sorbet

### *Ingredients:*

5 cups of strawberries well washed, peeled and cut in small pieces.

1 1/2 cup of sugar

A little water

1. Mash the strawberries in the Multi.
2. Add 1 1/2 cup of sugar and continue beating. Check the mixture and add a little water, fruit or sugar, depending on how thick you want it to be.
3. Place the Multi bowl with the strawberries inside in the freezer for about 2 hours.
4. Take the bowl out of the freezer and beat the mixture again until it gets fluffy.
5. Put it back in the freezer for 2 more hours and repeat. Finally, put the mixture in a plastic or metallic bowl and put it in the freezer.
6. The sorbet is ready for serving after 3 hours approximately. When you serve it stir well with a fork, so that it gets fluffier.

Instead of strawberries you may use peach, lemon or any other fruit that you like. Don't forget to adjust the sugar to water ratio, depending on how thick you wish your mixture to be.

## Truffles

### *Ingredients:*

3 cups of walnuts

1 cups of brown sugar

2 cups breadcrumbs smashed in the Multi

4 ts of cacao powder

Orange zest

1 cup of water

Chocolate truffle or couverture or betel or cacao powder or sugar.

1. Smash in the Multi walnuts and brown sugar to the desired size.
2. Put them in a bowl and mix them with the breadcrumbs, cacao powder, orange zest and water.
3. Mash well and shape little balls.
4. Sprinkle with chocolate truffle or melted couverture or betel or cacao powder or betel. Alternatively, roll the truffles into cacao or sugar.

## Care and Cleaning

- Always unplug the appliance first.
- Only use a damp sponge to clean the motor unit (B). Never place it in water, or under running water.
- The bowl (G), the blades (F,E,D), and the lid (C) can all be cleaned in the dishwasher (upper basket).

**WARNING:** Never use washing steel wire balls to clean the bowl.

## Trouble Shooting

- Please verify whether the appliance is plugged in.

- If you have followed all the instructions in the booklet and the appliance still does not work return the appliance to the nearest authorized Benrubi Service Center for examination or repair.

## Safe Appliance Disposal



- This product should not be disposed with other household wastes at the end of its working life. To prevent possible harm to the environment or human health from uncontrolled waste disposal, please separate it from other types of waste and recycle it responsibly to promote the sustainable reuse of material resources.
- Household users should contact either the retailers where they purchased this product, or their local government office, for details of where and how they can take this item for environmental safe recycling. This product should not be mixed with other commercial wastes for disposal.

## Guarantee & Customer Service

- Before delivery, our devices are subjected to rigorous quality control. Moreover, your appliance is guaranteed for a period of two (2) years from the date of purchase. During this period BENRUBI after sales SERVICE will repair or replace the product or any defective parts free of charge.
- No guarantee is provided, nor liability in case of any defect arising from willful or accidental damage, fair wear or tear, faulty installation, handling or maintenance of the product, connection to an unsuitable electric supply, negligence, abnormal conditions, failure to follow our instructions, misuse or alteration or repair of the product without the approval of an authorized BENRUBI service center.

*FOR MORE INFORMATION CONTACT:*

### **H. BENRUBI & FILS SA**

27 Aghiou Thoma str, GR15124

Maroussi - Athens

Tel.: 210 6156400, Fax: 210 6199316

e-mail: [benrubi-sda@benrubi.gr](mailto:benrubi-sda@benrubi.gr)

BENRUBI SERVICE CENTER: 210 8822221

