

PITSOS

el Οδηγίες χρήσης

Απορροφητήρας



[el] Οδηγίες χρήσης και συναρμολόγησης

el Πίνακας περιεχομένων

ΟΔΗΓΙΕΣ ΧΡΗΣΗΣ	2	ΟΔΗΓΙΕΣ ΣΥΝΑΡΜΟΛΟΓΗΣΗΣ	9
Produktinfo	2	Σημαντικές υποδείξεις ασφαλείας	9
Χρήση σύμφωνα με το σκοπό προορισμού	2	Γενικές υποδείξεις	11
Σημαντικές υποδείξεις ασφαλείας	3	Εγκατάσταση	12
Προστασία περιβάλλοντος	4		
Τρόποι λειτουργίας	5		
Χειρισμός της συσκευής	5		
Καθαρισμός και συντήρηση	6		
Βλάβες, τι μπορεί να γίνει;	8		
Υπηρεσία εξυπηρέτησης πελατών	8		

ΟΔΗΓΙΕΣ ΧΡΗΣΗΣ

Τα στοιχεία επαφής για όλες τις χώρες θα τα βρείτε στο συνημμένο κατάλογο των κέντρων τεχνικής εξυπηρέτησης πελατών

Χρήση σύμφωνα με το σκοπό προορισμού

Διαβάστε προσεκτικά αυτές τις οδηγίες. Μόνο τότε μπορείτε να χειριστείτε τη συσκευή σίγουρα και σωστά. Φυλάξτε τις οδηγίες χρήσης και συναρμολόγησης για μια αργότερη χρήση ή για τον επόμενο ιδιοκτήτη.

Μόνο με τη σωστή εγκατάσταση σύμφωνα με τις οδηγίες τοποθέτησης εξασφαλίζεται η ασφάλεια κατά τη χρήση. Ο εγκαταστάτης είναι υπεύθυνος για την άψογη λειτουργία στη θέση τοποθέτησης.

Αυτή η συσκευή προορίζεται μόνο για την οικιακή χρήση και το οικιακό περιβάλλον. Η συσκευή δεν προορίζεται για λειτουργία στον εξωτερικό χώρο. Κατά τη διάρκεια της λειτουργίας παρακολουθείτε τη συσκευή. Ο κατασκευαστής δεν ευθύνεται για ζημιές από ανάρμοστη χρήση ή λανθασμένο χειρισμό.

Αυτή η συσκευή προορίζεται για χρήση μέχρι ένα μέγιστο ύψος 2.000 μέτρων πάνω από την επιφάνεια της θάλασσας.

Αυτή η συσκευή επιτρέπεται να χρησιμοποιηθεί από παιδιά από 8 ετών και πάνω και από άτομα με μειωμένες φυσικές, αισθητήριες ή πνευματικές ικανότητες ή με ανεπαρκή εμπειρία ή γνώση, όταν επιτηρούνται από ένα άτομο που είναι υπεύθυνο για την ασφάλειά τους ή έχουν λάβει σχετικές οδηγίες απ' αυτό για την ασφαλή χρήση της συσκευής και έχουν κατανοήσει τους κινδύνους που μπορεί να προκύψουν.

Τα παιδιά δεν επιτρέπεται να παίζουν με τη συσκευή. Ο καθαρισμός και η συντήρηση από το χρήστη δεν επιτρέπεται να πραγματοποιηθούν από παιδιά, εκτός εάν είναι 15 ετών και άνω και επιτηρούνται.

Κρατάτε τα παιδιά που είναι κάτω των 8 ετών μακριά από τη συσκευή και το καλώδιο σύνδεσης.

Μετά την αφαίρεση από τη συσκευασία, ελέγξτε τη συσκευή. Σε περίπτωση ζημιάς κατά τη μεταφορά μην την συνδέσετε.

Αυτή η συσκευή δεν προορίζεται για τη λειτουργία με έναν εξωτερικό χρονοδιακόπτη ή ένα τηλεχειριστήριο.

⚠ Σημαντικές υποδείξεις ασφαλείας

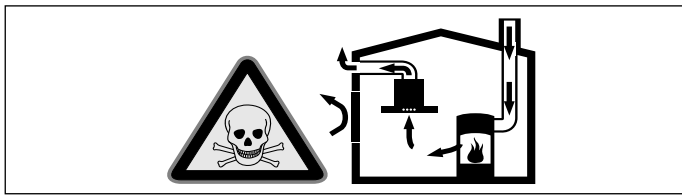
Κίνδυνος ασφυξίας!

Τα υλικά της συσκευασίας είναι επικίνδυνα για τα παιδιά. Μην αφήνετε τα παιδιά να παίζουν ποτέ με τα υλικά συσκευασίας.

Θανατηφόρος κίνδυνος!

Τα επαναρροφούμενα αέρια καύσης μπορούν να προκαλέσουν δηλητηριάσεις.

Φροντίζετε πάντοτε για επαρκή παροχή αέρα, όταν η συσκευή χρησιμοποιείται στη λειτουργία εξαερισμού ταυτόχρονα με μια εστία, εξαρτημένη από τον αέρα του περιβάλλοντος.

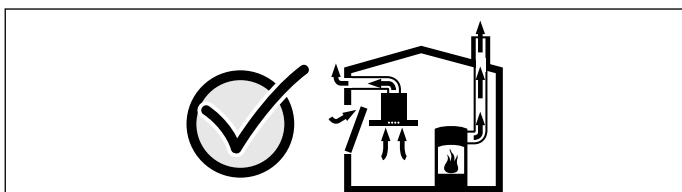


Εστίες, εξαρτημένες από τον αέρα του περιβάλλοντος (π.χ. συσκευές θέρμανσης που λειτουργούν με αέριο, πετρέλαιο, ξύλο ή άνθρακα, ταχυθερμοσίφωνες, θερμαντήρες νερού) λαμβάνουν τον αέρα για καύση από το χώρο τοποθέτησης και οδηγούν τα καυσαέρια μέσα από μια εγκατάσταση απαγωγής των καυσαερίων (π.χ. καμινάδα) στον έξω χώρο.

Σε συνδυασμό με έναν ενεργοποιημένο απορροφητήρα αφαιρείται αέρας από την κουζίνα και τους γειτονικούς χώρους - χωρίς επαρκή παροχή αέρα δημιουργείται μια υποπίεση. Τα δηλητηριώδη αέρια από την καμινάδα ή τον απορροφητήρα επιστρέφουν πίσω στα δωμάτια του σπιτιού.

- Γι' αυτό πρέπει να φροντίζετε πάντοτε για επαρκή παροχή αέρα.
- Ένα εντοιχισμένο κιβώτιο αερισμού / εξαερισμού μόνο του, δεν εξασφαλίζει την τήρηση της οριακής τιμής.

Μια ακίνδυνη λειτουργία είναι δυνατή μόνο τότε, όταν η υποπίεση στο χώρο τοποθέτησης της εστίας δεν υπερβαίνει τα 4 Pa (0,04 mbar). Αυτό επιτυγχάνεται, όταν μέσω μη κλεινόμενων ανοιγμάτων, π.χ. στις πόρτες, στα παράθυρα, σε συνδυασμό με ένα εντοιχιζόμενο κιβώτιο αερισμού/εξαερισμού ή με άλλα τεχνικά μέτρα, μπορεί να αναπληρωθεί ο απαραίτητος αέρας που χρειάζεται για την καύση.



Ζητήστε σε κάθε περίπτωση τη συμβουλή του αρμόδιου καπνοδοχοκαθαριστή, ο οποίος μπορεί να εκτιμήσει το συνολικό σύστημα αερισμού του σπιτιού και να σας προτείνει το κατάλληλο μέτρο αερισμού.

Εάν ο απορροφητήρας λειτουργεί αποκλειστικά στην λειτουργία ανακυκλοφορίας αέρα, τότε η λειτουργία είναι δυνατή χωρίς περιορισμό.

Κίνδυνος πυρκαγιάς!

- Οι εναποθέσεις λίπους στο φίλτρο του λίπους μπορούν να αναφλεγούν. Καθαρίζετε τα φίλτρα λίπους τακτικά. Μην λειτουργείτε τη συσκευή ποτέ χωρίς φίλτρα λίπους.
- Οι εναποθέσεις λίπους στο φίλτρο του λίπους μπορούν να αναφλεγούν. Κοντά στη συσκευή μη δουλεύετε ποτέ με ανοιχτή φλόγα (π.χ. φλαμπέ). Εγκαταστήστε τη συσκευή κοντά σε μια εστία για στερεά υλικά καύσης (π.χ. ξύλα ή κάρβουνα), μόνο τότε, όταν υπάρχει ένα κλειστό, μη αφαιρούμενο κάλυμμα. Δεν επιτρέπεται να δημιουργούνται καθόλου σπινθήρες.
- Το καυτό λάδι και λίπος αναφλέγονται γρήγορα. Μην αφήνετε ποτέ καυτό λάδι και λίπος χωρίς παρακολούθηση. Μην σβήσετε ποτέ μια φωτιά με νερό. Απενεργοποιήστε την εστία μαγειρέματος. Σβήστε τις φλόγες προσεκτικά με ένα καπάκι, μια κουβέρτα πυρόσβεσης ή κάτι παρόμοιο.
- Οι εστίες μαγειρέματος αερίου, χωρίς τοποθετημένα πάνω μαγειρικά σκεύη, δημιουργούν κατά τη λειτουργία μεγάλη θερμότητα. Μια από πάνω τοποθετημένη συσκευή εξαερισμού μπορεί να υποστεί ζημιά ή να πιάσει φωτιά. Λειτουργείτε τις εστίες μαγειρέματος αερίου μόνο με τοποθετημένα πάνω μαγειρικά σκεύη.
- Σε περίπτωση ταυτόχρονης λειτουργίας περισσότερων εστιών αερίου δημιουργείται μεγάλη θερμότητα. Μια από πάνω τοποθετημένη συσκευή εξαερισμού μπορεί να υποστεί ζημιά ή να πιάσει φωτιά. Μην λειτουργείτε ποτέ δύο εστίες αερίου ταυτόχρονα με τη μεγαλύτερη φλόγα για περισσότερο από 15 λεπτά. Ένας μεγάλος καυστήρας με περισσότερο από 5 kW (Wok) αντιστοιχεί στην ισχύ δύο καυστήρων αερίου.

Κίνδυνος ζεματίσματος!

- Τα προσιτά μέρη/εξαρτήματα ζεσταίνονται πάρα πολύ κατά τη λειτουργία. Μην ακουμπάτε ποτέ τα καυτά μέρη/εξαρτήματα. Κρατάτε τα παιδιά μακριά.
- Η συσκευή θερμαίνεται πολύ κατά τη διάρκεια της λειτουργίας. Πριν τον καθαρισμό αφήστε τη συσκευή να κρυώσει.

Κίνδυνος τραυματισμού!

- Τα εξαρτήματα στο εσωτερικό της συσκευής μπορεί να είναι κοφτερά. Φοράτε προστατευτικά γάντια.
- Αντικείμενα που έχουν τοποθετηθεί επάνω στη συσκευή μπορούν να πέσουν. Μην τοποθετείτε κανένα αντικείμενο επάνω στη συσκευή.
- Το φως των λυχνιών LED είναι πολύ δυνατό και μπορεί να βλάψει τα μάτια (ομάδα κινδύνου 1). Μην κυττάτε παραπάνω από 100 δευτερόλεπτα απευθείας στις αναμμένες λυχνίες LED.

Κίνδυνος ηλεκτροπληξίας!

- Μια ελαττωματική συσκευή μπορεί να προκαλέσει μια ηλεκτροπληξία. Μην ενεργοποιείτε ποτέ μια χαλασμένη συσκευή. Τραβήξτε το φιν από την πρίζα ή κατεβάστε την ασφάλεια στο κιβώτιο των ασφαλειών. Καλέστε την υπηρεσία εξυπηρέτησης πελατών.
- Οι ακατάλληλες επισκευές είναι επικίνδυνες. Μόνο ένας τεχνικός της υπηρεσίας εξυπηρέτησης πελατών, εκπαιδευμένος από εμάς, επιτρέπεται να εκτελέσει τις επισκευές και να αντικαταστήσει τα χαλασμένα καλώδια σύνδεσης. Εάν η συσκευή έχει βλάβη, τραβήξτε το φιν από την πρίζα ή κατεβάστε την ασφάλεια στο κιβώτιο των ασφαλειών. Καλέστε την υπηρεσία εξυπηρέτησης πελατών.

- Μια εισχώρηση υγρασίας μπορεί να προκαλέσει μια ηλεκτροπληξία. Μην χρησιμοποιείτε συσκευές καθαρισμού υψηλής πίεσης ή συσκευές εκτόξευσης ατμού.
- Μια εισχώρηση υγρασίας μπορεί να προκαλέσει μια ηλεκτροπληξία. Καθαρίστε τη συσκευή μόνο μ' ένα υγρό πανί. Πριν τον καθαρισμό τραβήξτε το φιν από την πρίζα ή κατεβάστε την ασφάλεια στο κιβώτιο των ασφαλειών.

Αιτίες των ζημιών

Προσοχή!

Κίνδυνος ζημιάς λόγω διάβρωσης. Ενεργοποιείτε πάντοτε τη συσκευή στο μαγείρεμα, για να αποφύγετε τη δημιουργία υγρασίας. Η υγρασία μπορεί να προκαλέσει ζημιές λόγω διάβρωσης.

Αντικαθιστάτε πάντοτε αμέσως τις χαλασμένες λάμπες, για να εμποδίσετε μια υπερφόρτωση των υπόλοιπων λαμπών.

Κίνδυνος ζημιάς λόγω εισερχόμενης υγρασίας στο ηλεκτρονικό σύστημα. Μην καθαρίζετε ποτέ τα στοιχεία χειρισμού με υγρό πανί.

Ζημιές στην επιφάνεια από λάθος καθαρισμό. Καθαρίζετε τις επιφάνειες ανοξειδωτου χάλυβα μόνο στην κατεύθυνση λείανσης. Για τα στοιχεία χειρισμού μη χρησιμοποιείτε υλικά καθαρισμού ανοξειδωτου χάλυβα.

Ζημιές στην επιφάνεια από υλικά τριψίματος ή τραχιά υλικά καθαρισμού. Μην χρησιμοποιείτε ποτέ υλικά τριψίματος ή τραχιά υλικά καθαρισμού.

Κίνδυνος ζημιάς λόγω επιστροφής συμπυκνώματος. Εγκαταστήστε το κανάλι εξαερισμού, αρχίζοντας από τη συσκευή, με μια ελαφριά κλίση (κλίση 1°).

Κίνδυνος ζημιάς λόγω λάθους καταπόνησης των στοιχείων ντιζάν. Μην τραβάτε τα στοιχεία ντιζάν. Μην τοποθετείτε ή μην κρεμάτε κανένα αντικείμενο πάνω στα στοιχεία ντιζάν.

Προσοχή!

Ζημιά της εξωτερικής επιφάνειας από μη αφαιρεμένη προστατευτική μεμβράνη. Πριν την πρώτη χρήση αφαιρέστε την προστατευτική μεμβράνη από όλα τα μέρη της συσκευής.

Προστασία περιβάλλοντος

Η νέα σας συσκευή είναι ιδιαίτερα ενεργειακά αποτελεσματική. Επιπλέον θα βρείτε συμβουλές, πως μπορείτε με τη συσκευή σας να εξοικονομήσετε ακόμα περισσότερη ενέργεια και πως πρέπει να την αποσύρετε σύμφωνα με τους κανόνες προστασίας του περιβάλλοντος.

Εξοικονόμηση ενέργειας

- Κατά το μαγείρεμα εξασφαλίστε επαρκή παροχή αέρα, για να λειτουργεί ο απορροφητήρας αποτελεσματικά και με ελάχιστους θορύβους λειτουργίας.
- Προσαρμόστε τη βαθμίδα ανεμιστήρα στην ένταση των ατμών μαγειρέματος. Χρησιμοποιήστε την εντατική βαθμίδα μόνο σε περίπτωση που χρειάζεται. Μια μικρότερη βαθμίδα ανεμιστήρα σημαίνει μια χαμηλότερη κατανάλωση ενέργειας.
- Σε περίπτωση μεγάλης έντασης ατμών μαγειρέματος επιλέξτε έγκαιρα μια υψηλότερη βαθμίδα ανεμιστήρα. Οι ατμοί μαγειρέματος που έχουν απλωθεί ήδη στην κουζίνα, καθιστούν απαραίτητη μια λειτουργία του απορροφητήρα για μεγαλύτερο χρονικό διάστημα.
- Απενεργοποιήστε τον απορροφητήρα, όταν δε χρειάζεται άλλο.

- Απενεργοποιήστε τον φωτισμό, όταν δε χρειάζεται άλλο.
- Καθαρίστε ή αλλάξτε τα φίλτρα στα αναφερόμενα χρονικά διαστήματα, για να αυξήσετε την αποτελεσματικότητα του αερισμού και να αποφύγετε τον κίνδυνο πυρκαγιάς.
- Τοποθετήστε το καπάκι μαγειρέματος, για να μειώσετε τους ατμούς και το συμπύκνωμα.

Απόσυρση σύμφωνα με τους κανόνες προστασίας του περιβάλλοντος

Αποσύρετε την συσκευασία σύμφωνα με τους κανόνες προστασίας του περιβάλλοντος.



Αυτή η συσκευή είναι χαρακτηρισμένη σύμφωνα με την ευρωπαϊκή οδηγία 2012/19/ΕΕ περί ηλεκτρικών και ηλεκτρονικών παλιών συσκευών (waste electrical and electronic equipment - WEEE).

Η οδηγία αυτή καθορίζει τα πλαίσια για την απόσυρση και αξιοποίηση των παλιών συσκευών με ισχύ σε όλη την ΕΕ.

Τρόποι λειτουργίας

Αυτή τη συσκευή μπορείτε να την χρησιμοποιήσετε στη λειτουργία εξαερισμού ή στη λειτουργία ανακυκλοφορίας αέρα.

Λειτουργία εξαερισμού



Ο απορροφούμενος αέρας καθαρίζεται από τα φίλτρα λίπους και διοχετεύεται μέσω ενός συστήματος σωλήνων στην ύπαιθρο.

Υπόδειξη: Ο αέρας απαγωγής δεν επιτρέπεται να διοχετευθεί σε καμινάδα καπνού ή καυσαερίων που βρίσκεται σε λειτουργία ούτε σε αγωγό, ο οποίος χρησιμεύει στον εξαερισμό χώρων με εστίες πυράς.

- Σε περίπτωση που ο αέρας απαγωγής πρόκειται να διοχετευθεί σε καμινάδα καπνού ή καυσαερίων που δε βρίσκεται σε λειτουργία, είναι απαραίτητη η έγκριση του αρμόδιου καπνοδοχοκαθαριστή.
- Αν ο αέρας απαγωγής διοχετεύεται στην ύπαιθρο μέσω του εξωτερικού τοίχου, θα πρέπει να χρησιμοποιηθεί ένα τηλεσκοπικό, εντοιχιζόμενο κιβώτιο.

Λειτουργία ανακυκλοφορίας αέρα



Ο απορροφούμενος αέρας καθαρίζεται μέσω των φίλτρων λίπους και ενός φίλτρου ενεργού άνθρακα και διοχετεύεται ξανά στην κουζίνα.

Υπόδειξη: Για την κατακράτηση των οσμών στη λειτουργία ανακυκλοφορίας αέρα πρέπει να τοποθετηθεί φίλτρο ενεργού άνθρακα. Για τις διάφορες δυνατότητες λειτουργίας της συσκευής στη λειτουργία ανακυκλοφορίας αέρα ανατρέξτε στα ενημερωτικά φυλλάδια ή απευθυνθείτε στο ειδικό κατάστημα αγοράς της συσκευής. Τα γι' αυτό απαραίτητα εξαρτήματα θα τα βρείτε στα ειδικά καταστήματα, στην υπηρεσία τεχνικής εξυπηρέτησης πελατών ή στο Online-Shop. Τους αριθμούς των εξαρτημάτων θα τους βρείτε στο τέλος των οδηγιών χρήσης.

Χειρισμός της συσκευής

Αυτές οι οδηγίες ισχύουν για περισσότερες παραλλαγές της συσκευής. Είναι δυνατό να περιγράφονται επιμέρους χαρακτηριστικά εξοπλισμού, τα οποία δεν αφορούν τη συσκευή σας.

Υπόδειξη: Ενεργοποιήστε τον απορροφητήρα στο ξεκίνημα του μαγειρέματος και απενεργοποιήστε τον ξανά μόλις λίγα λεπτά μετά τη λήξη του μαγειρέματος. Οι ατμοί της κουζίνας απομακρύνονται έτσι αποτελεσματικότερα.

Πεδίο χειρισμού



Επεξήγηση

- | | |
|---|-----------------------------|
| 1 | Βαθμίδα ανεμιστήρα On / Off |
| 2 | Βαθμίδα ανεμιστήρα On / Off |
| 3 | Βαθμίδα ανεμιστήρα On / Off |
| ☼ | Φως On/Off |

Ρύθμιση του ανεμιστήρα

Ενεργοποίηση

Πατήστε το πλήκτρο 1, 2 ή 3.

Υπόδειξη:

Σε περίπτωση που είναι πατημένα περισσότερα πλήκτρα, η μεγαλύτερη από τις επιλεγμένες βαθμίδες ανεμιστήρα είναι ενεργοποιημένη.

Απενεργοποίηση

Απενεργοποιήστε ξεχωριστά όλες τις ενεργοποιημένες βαθμίδες ανεμιστήρα. Γι' αυτό πατήστε το πλήκτρο 3, 2 και/ή 1.

Φωτισμός

Ο φωτισμός μπορεί να ενεργοποιηθεί και να απενεργοποιηθεί ανεξάρτητα από τον αερισμό.

Πατήστε το πλήκτρο ☼.

Καθαρισμός και συντήρηση

⚠ Κίνδυνος εγκαύματος!

Η συσκευή θερμαίνεται πολύ κατά τη διάρκεια της λειτουργίας. Πριν τον καθαρισμό αφήστε τη συσκευή να κρυώσει.

⚠ Κίνδυνος ηλεκτροπληξίας!

- Μια εισχώρηση υγρασίας μπορεί να προκαλέσει μια ηλεκτροπληξία. Καθαρίστε τη συσκευή μόνο μ' ένα υγρό πανί. Πριν τον καθαρισμό τραβήξτε το φιν από την πρίζα ή κατεβάστε την ασφάλεια στο κιβώτιο των ασφαλειών.
- Μια εισχώρηση υγρασίας μπορεί να προκαλέσει μια ηλεκτροπληξία. Μη χρησιμοποιείτε συσκευές καθαρισμού υψηλής πίεσης ή συσκευές εκτόξευσης ατμού.

⚠ Κίνδυνος τραυματισμού!

Τα εξαρτήματα στο εσωτερικό της συσκευής μπορεί να είναι κοφτερά. Φοράτε προστατευτικά γάντια.

Προσοχή!

Ζημιά της εξωτερικής επιφάνειας από μη αφαιρεμένη προστατευτική μεμβράνη. Πριν την πρώτη χρήση αφαιρέστε την προστατευτική μεμβράνη από όλα τα μέρη της συσκευής.

Υλικά καθαρισμού

Για να μην υποστούν ζημιές οι διάφορες επιφάνειες από λάθος υλικό καθαρισμού, προσέξτε τα στοιχεία που αναφέρονται στον πίνακα. Μη χρησιμοποιείτε

- ισχυρά καθαριστικά ή υλικά τριψίματος, π.χ. σκόνη ή γαλάκτωμα τριψίματος,
- ισχυρά αλκοολούχα καθαριστικά,
- σκληρά σύρματα τριψίματος ή σφουγγάρια καθαρισμού,
- συσκευές καθαρισμού υψηλής πίεσης ή συσκευές εκτόξευσης ατμού,
- κανένα υλικό καθαρισμού απασβέστωσης
- κανένα ισχυρό υγρό καθαρισμού γενικής χρήσης,
- κανένα σπρέι ηλεκτρικού φούρνου.

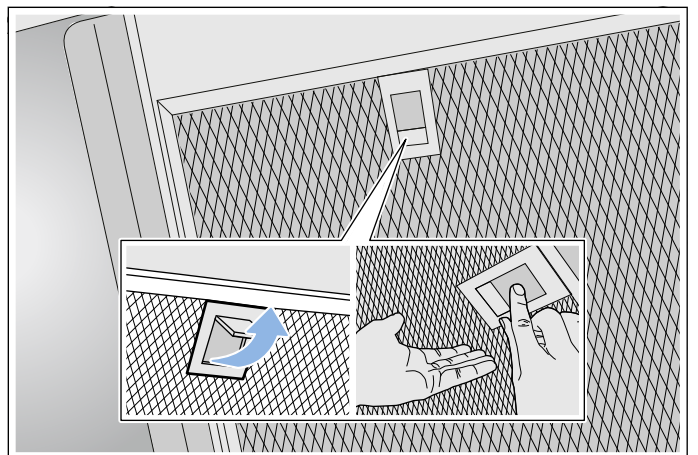
Υπόδειξη: Πριν τη χρήση πλύνετε καλά τα καινούργια σφουγγαρόπανα.

Υπόδειξη: Προσέξτε όλες τις οδηγίες και προειδοποιήσεις, που συνοδεύουν τα απορρυπαντικά.

Περιοχή	Υλικά καθαρισμού
Ανοξείδωτο ατσάλι	Ζεστό διάλυμα απορρυπαντικού πιάτων: Καθαρίστε μ' ένα πανί καθαρισμού και στεγνώστε μ' ένα μαλακό πανί. Καθαρίζετε τις επιφάνειες ανοξείδωτου χάλυβα μόνο στην κατεύθυνση λείανσης. Στην υπηρεσία εξυπηρέτησης πελατών ή στα ειδικά καταστήματα μπορείτε να προμηθευτείτε τα ειδικά υλικά φροντίδας ανοξείδωτου χάλυβα. Απλώστε πολύ λεπτά το υλικό φροντίδας μ' ένα μαλακό πανί.
Βερνικωμένες επιφάνειες	Ζεστό διάλυμα απορρυπαντικού πιάτων: Καθαρίστε μ' ένα υγρό πανί καθαρισμού και στεγνώστε μ' ένα μαλακό πανί. Μη χρησιμοποιείτε καθαριστικά ανοξείδωτου χάλυβα.
Αλουμίνιο και συνθετικό υλικό	Ζεστό διάλυμα απορρυπαντικού πιάτων: Καθαρίστε με ένα μαλακό πανί.
Γυαλί	Υγρό καθαρισμού τζαμιών: Καθαρίστε με ένα μαλακό πανί. Μη χρησιμοποιείτε ξύστρες γυαλιού.
Στοιχεία χειρισμού	Ζεστό διάλυμα απορρυπαντικού πιάτων: Καθαρίστε μ' ένα υγρό πανί καθαρισμού και στεγνώστε μ' ένα μαλακό πανί. Κίνδυνος ηλεκτροπληξίας λόγω εισερχόμενης υγρασίας. Κίνδυνος ζημιάς του ηλεκτρονικού συστήματος λόγω εισερχόμενης υγρασίας. Μη καθαρίζετε ποτέ τα στοιχεία χειρισμού με υγρό πανί. Μη χρησιμοποιείτε καθαριστικά ανοξείδωτου χάλυβα.

Αφαίρεση των μεταλλικών φίλτρων λίπους

1. Ανοίξτε την ασφάλιση και κατεβάστε το μεταλλικό φίλτρο λίπους προς τα κάτω. Γ' αυτό πιάστε με το άλλο χέρι κάτω από το μεταλλικό φίλτρο.
2. Βγάλτε το μεταλλικό φίλτρο λίπους από το στήριγμα.



Υποδείξεις

- Λίπος μπορεί να έχει συσσωρευτεί στο κάτω μέρος στο μεταλλικό φίλτρο λίπους.
- Κρατάτε οριζόντιο το μεταλλικό φίλτρο λίπους, για να αποφύγετε το στάξιμο του λίπους.

Καθαρισμός του μεταλλικού φίλτρου λίπους

Αυτές οι οδηγίες ισχύουν για περισσότερες παραλλαγές της συσκευής. Είναι δυνατό να περιγράφονται επιμέρους χαρακτηριστικά εξοπλισμού, τα οποία δεν αφορούν τη συσκευή σας.

⚠ Κίνδυνος πυρκαγιάς!

Οι εναποθέσεις λίπους στο φίλτρο του λίπους μπορούν να αναφλεγούν. Καθαρίζετε τα φίλτρα λίπους τακτικά. Μη λειτουργείτε τη συσκευή ποτέ χωρίς φίλτρα λίπους.

Υπόδειξεις

- Μη χρησιμοποιείτε δραστικά μέσα καθαρισμού που περιέχουν οξέα ή βάσεις.
- Εμείς συνιστούμε, να καθαρίζετε τα φίλτρα λίπους κάθε δύο μήνες.
- Κατά τον καθαρισμό των μεταλλικών φίλτρων λίπους καθαρίζετε επίσης το στήριγμα των μεταλλικών φίλτρων λίπους στη συσκευή μ' ένα βρεγμένο πανί.
- Τα μεταλλικά φίλτρα λίπους μπορείτε να τα καθαρίσετε στο πλυντήριο των πιάτων ή με το χέρι.

Στο χέρι:

Υπόδειξη: Σε περίπτωση σκληρής ρύπανσης μπορείτε να χρησιμοποιήσετε ένα ειδικό απολιπαντικό. Μπορείτε να το παραγγείλετε μέσω του Online-Shop.

- Μουλιάστε τα μεταλλικά φίλτρα λίπους σε ζεστό διάλυμα απορρυπαντικού πιάτων.
- Χρησιμοποιήστε για τον καθαρισμό μια βούρτσα και μετά ξεπλύντε καλά τα φίλτρα.
- Αφήστε τα μεταλλικά φίλτρα λίπους να στραγγίξουν πάνω σε μια απορροφητική επιφάνεια.

Στο πλυντήριο πιάτων:

Υπόδειξη: Κατά τον καθαρισμό στο πλυντήριο των πιάτων μπορεί να εμφανιστούν ελαφρές αποχρώσεις. Οι αποχρώσεις δεν έχουν καμία επιρροή πάνω στη λειτουργία των μεταλλικών φίλτρων λίπους.

- Χρησιμοποιείτε συνηθισμένο απορρυπαντικό πιατικών οικιακής χρήσης.
- Μην καθαρίζετε τα πολύ λερωμένα μεταλλικά φίλτρα λίπους μαζί με τα σκεύη.
- Τοποθετείτε τα μεταλλικά φίλτρα λίπους χαλαρά μέσα στο πλυντήριο των πιάτων. Μη μαγκώνετε τα μεταλλικά φίλτρα λίπους.
- Στη ρύθμιση της θερμοκρασίας επιλέξτε το πολύ 70 °C.

Τοποθέτηση των μεταλλικών φίλτρων λίπους

⚠ Κίνδυνος τραυματισμού!

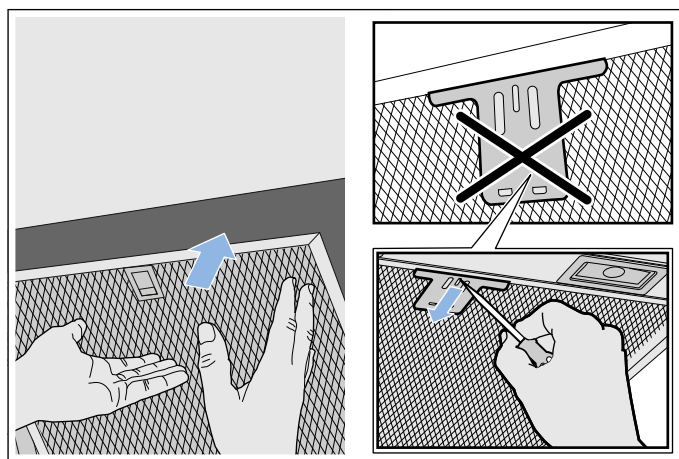
Τα εξαρτήματα στο εσωτερικό της συσκευής μπορεί να είναι κοφτερά. Φοράτε προστατευτικά γάντια.

Υπόδειξη: Καθαρίστε όλα τα προσιτά μέρη του περιβλήματος.

1. Τοποθετήστε το μεταλλικό φίλτρο λίπους και ασφαλίστε την ασφάλιση. Γι' αυτό πιάστε με το άλλο χέρι κάτω από το μεταλλικό φίλτρο.

Υπόδειξη: Προσέξτε τη σωστή θέση των μεταλλικών φίλτρων λίπους.

2. Σε περίπτωση που το μεταλλικό φίλτρο λίπους δεν έχει τοποθετηθεί σωστά, ανοίξτε την ασφάλιση και τοποθετήστε το μεταλλικό φίλτρο λίπους σωστά.



Βλάβες, τι μπορεί να γίνει;

Συχνά μπορείτε να διορθώσετε μόνοι σας απλά τις παρουσιαζόμενες βλάβες. Πριν καλέσετε την υπηρεσία εξυπηρέτησης πελατών, προσέξτε τις ακόλουθες υποδείξεις.

Κίνδυνος ηλεκτροπληξίας!

Οι ακατάλληλες επισκευές είναι επικίνδυνες. Μόνο ένας τεχνικός της υπηρεσίας εξυπηρέτησης πελατών, εκπαιδευμένος από εμάς, επιτρέπεται να εκτελέσει τις επισκευές και να αντικαταστήσει τα χαλασμένα καλώδια σύνδεσης. Εάν η συσκευή έχει βλάβη, τραβήξτε το φις από την πρίζα ή κατεβάστε την ασφάλεια στο κιβώτιο των ασφαλειών. Καλέστε την υπηρεσία εξυπηρέτησης πελατών.

Πίνακας βλαβών

Βλάβη	Πιθανή αιτία	Λύση
Η συσκευή δε λειτουργεί	Το φις δεν είναι συνδεδεμένο	Συνδέστε τη συσκευή στο δίκτυο του ρεύματος
	Διακοπή ρεύματος	Ελέγξτε, εάν λειτουργούν άλλες κουζινομηχανές
	Η ασφάλεια είναι χαλασμένη	Ελέγξτε στο κιβώτιο ασφαλειών, εάν η ασφάλεια για τη συσκευή είναι εντάξει
Ο φωτισμός δε λειτουργεί.	Οι λυχνίες φωτισμού (LED) είναι ελαττωματικές.	Καλέστε το τμήμα εξυπηρέτησης πελατών.
Ο φωτισμός των πλήκτρων δε λειτουργεί.	Η μονάδα ελέγχου είναι ελαττωματική.	Καλέστε την υπηρεσία τεχνικής εξυπηρέτησης πελατών.

Λυχνίες LED

Οι καμμένες λυχνίες LED επιτρέπεται να αλλάζονται μόνο από τον κατασκευαστή, την υπηρεσία του εξυπηρέτησης πελατών ή από αδειούχο τεχνικό (ηλεκτρολόγο).


Κίνδυνος τραυματισμού!

Το φως των λυχνιών LED είναι πολύ δυνατό και μπορεί να βλάψει τα μάτια (ομάδα κινδύνου 1). Μην κυττάτε παραπάνω από 100 δευτερόλεπτα απευθείας στις αναμμένες λυχνίες LED.

Υπηρεσία εξυπηρέτησης πελατών

Αναφέρετε στο τηλεφώνημα τον αριθμό προϊόντος (Αριθ. Ε) και τον αριθμό κατασκευής (Αριθ. FD), για να μπορούμε να σας βοηθήσουμε σωστά. Την πινακίδα τύπου με τους αριθμούς θα την βρείτε στον εσωτερικό χώρο της συσκευής (γι' αυτό αφαιρέστε το μεταλλικό φίλτρο λίπους).

Για να μη χρειαστεί να ψάχνετε πολύ, σε περίπτωση που χρειάζεται, μπορείτε να γράψετε εδώ τα στοιχεία της συσκευής σας και τον αριθμό τηλεφώνου της υπηρεσίας εξυπηρέτησης πελατών.

E-Nr.	Αριθ. FD
Υπηρεσία εξυπηρέτησης πελατών 	

Προσέξτε, ότι η επίσκεψη του τεχνικού της υπηρεσίας εξυπηρέτησης πελατών στην περίπτωση ενός εσφαλμένου χειρισμού δεν είναι δωρεάν, ακόμη και κατά τη διάρκεια του χρόνου της εγγύησης.

Τα στοιχεία επαφής για όλες τις χώρες θα τα βρείτε στο συνημμένο κατάλογο των κέντρων τεχνικής εξυπηρέτησης πελατών

Εξαρτήματα

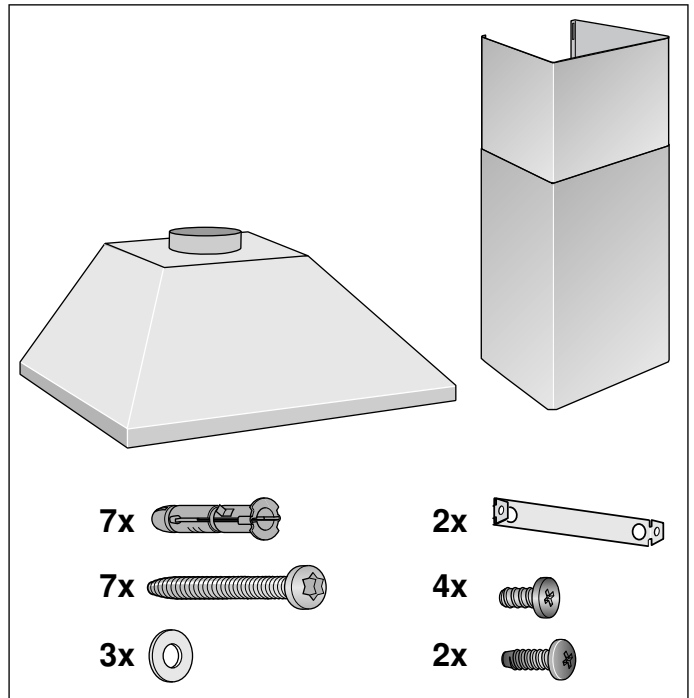
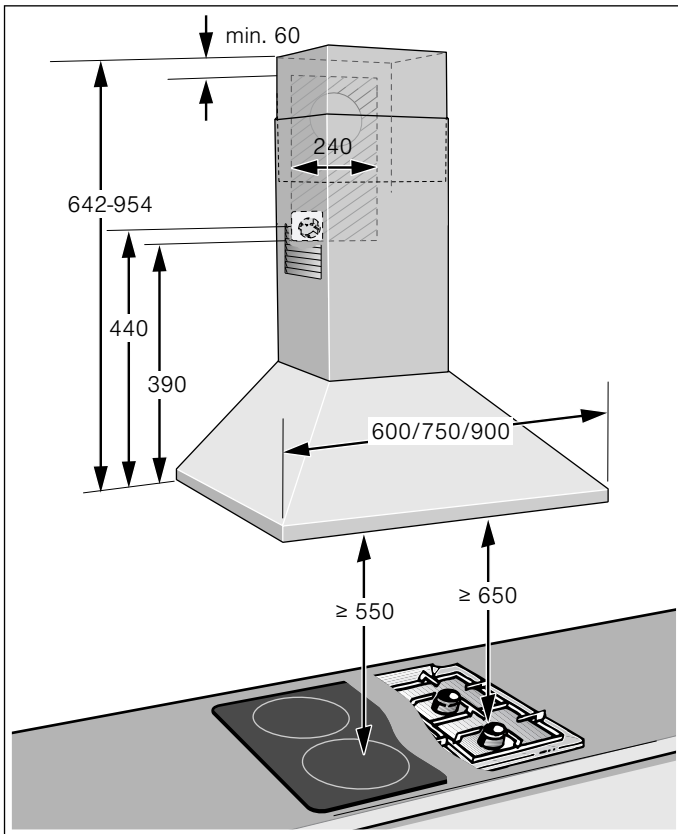
(δεν συμπεριλαμβάνονται στα υλικά παράδοσης)

Υπόδειξη: Οι παρούσες οδηγίες ισχύουν για περισσότερες παραλλαγές της συσκευής. Μπορεί να αναφέρονται ειδικά εξαρτήματα, που δεν ανήκουν στη συσκευή σας.

Υπόδειξη: Προσέξτε τις οδηγίες συναρμολόγησης στα εξαρτήματα.

Εξαρτήματα	Αριθμός παραγωγής
Βασικό σετ για λειτουργία ανακυκλοφορίας αέρα	DHZ5275
Ανταλλακτικό φίλτρο για βασικό σετ	DHZ5276

ΟΔΗΓΙΕΣ ΣΥΝΑΡΜΟΛΟΓΗΣΗΣ



- Αυτή η συσκευή θα εγκατασταθεί στον τοίχο.
- Προσέξτε το συνημμένο δείγμα για τη θέση των βιδών.
- Για πρόσθετα ειδικά εξαρτήματα (π.χ. για τη λειτουργία ανακύκλωσης αέρα) προσέξτε τις αντίστοιχες οδηγίες εγκατάστασης που συνοδεύουν το εξάρτημα.
- Οι επιφάνειες της συσκευής είναι ευαίσθητες. Αποφεύγετε τις ζημιές κατά την εγκατάσταση.

⚠ Σημαντικές υποδείξεις ασφαλείας

Διαβάστε προσεκτικά αυτές τις οδηγίες. Μόνο τότε μπορείτε να χειριστείτε τη συσκευή σίγουρα και σωστά. Φυλάξτε τις οδηγίες χρήσης και συναρμολόγησης για μια αργότερη χρήση ή για τον επόμενο ιδιοκτήτη.

Μετά την αφαίρεση από τη συσκευασία, ελέγξτε τη συσκευή. Σε περίπτωση ζημιάς κατά τη μεταφορά μην την συνδέσετε.

Μόνο με τη σωστή εγκατάσταση σύμφωνα με τις οδηγίες τοποθέτησης εξασφαλίζεται η ασφάλεια κατά τη χρήση. Ο εγκαταστάτης είναι υπεύθυνος για την άψογη λειτουργία στη θέση τοποθέτησης.

Οι επιφάνειες της συσκευής είναι ευαίσθητες. Αποφεύγετε τις ζημιές κατά την εγκατάσταση.

Το πλάτος του απορροφητήρα πρέπει να αντιστοιχεί τουλάχιστον στο πλάτος της βάσης εστιών.

Για την εγκατάσταση πρέπει να τηρούνται οι τρέχουσες, ισχύουσες οικοδομικές προδιαγραφές και οι προδιαγραφές των τοπικών επιχειρήσεων παροχής ρεύματος και αερίου.

Κίνδυνος πυρκαγιάς!

- Οι εναποθέσεις λίπους στο φίλτρο του λίπους μπορούν να αναφλεγούν. Πρέπει να τηρούνται οι προβλεπόμενες αποστάσεις ασφαλείας, για την αποφυγή μιας συσσώρευσης της θερμότητας. Προσέξτε τα στοιχεία σχετικά με την κουζίνα σας. Σε περίπτωση που λειτουργούν μαζί ηλεκτρικές εστίες και εστίες αερίου, ισχύει η μεγαλύτερη αναφερόμενη απόσταση.
- Οι εναποθέσεις λίπους στο φίλτρο του λίπους μπορούν να αναφλεγούν. Κοντά στη συσκευή μη δουλεύετε ποτέ με ανοιχτή φλόγα (π.χ. φλαμπέ). Εγκαταστήστε τη συσκευή κοντά σε μια εστία για στερεά υλικά καύσης (π.χ. ξύλα ή κάρβουνα), μόνο τότε, όταν υπάρχει ένα κλειστό, μη αφαιρούμενο κάλυμμα. Δεν επιτρέπεται να δημιουργούνται καθόλου σπινθήρες.

Στην απαγωγή του εξαερισμού πρέπει να προσέξετε τους ισχύοντες κανονισμούς και τις νομικές διατάξεις (π.χ. γενικός οικοδομικός κανονισμός).

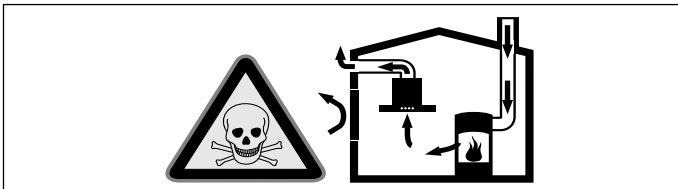
Θανατηφόρος κίνδυνος!

Τα επαναρροφούμενα αέρια καύσης μπορούν να προκαλέσουν δηλητηριάσεις. Ο αέρας απαγωγής δεν επιτρέπεται να διοχετευθεί σε καμινάδα καπνού ή καυσαερίων που βρίσκεται σε λειτουργία ούτε σε αγωγό, ο οποίος χρησιμεύει στον εξαερισμό χώρων με εστίες πυράς. Σε περίπτωση που ο αέρας απαγωγής πρόκειται να διοχετευθεί σε καμινάδα καπνού ή καυσαερίων που δε βρίσκεται σε λειτουργία, είναι απαραίτητη η έγκριση του αρμόδιου καπνοδοχοκαθαριστή.

Θανατηφόρος κίνδυνος!

Τα επαναρροφούμενα αέρια καύσης μπορούν να προκαλέσουν δηλητηριάσεις.

Φροντίζετε πάντοτε για επαρκή παροχή αέρα, όταν η συσκευή χρησιμοποιείται στη λειτουργία εξαερισμού ταυτόχρονα με μια εστία, εξαρτημένη από τον αέρα του περιβάλλοντος.

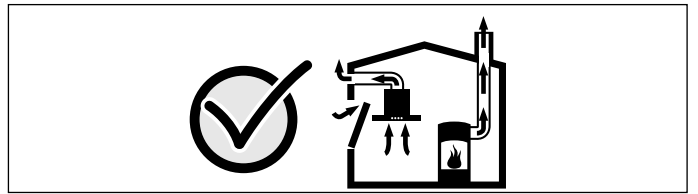


Εστίες, εξαρτημένες από τον αέρα του περιβάλλοντος (π.χ. συσκευές θέρμανσης που λειτουργούν με αέριο, πετρέλαιο, ξύλο ή άνθρακα, ταχυθερμοσίφωνες, θερμαντήρες νερού) λαμβάνουν τον αέρα για καύση από το χώρο τοποθέτησης και οδηγούν τα καυσαέρια μέσα από μια εγκατάσταση απαγωγής των καυσαερίων (π.χ. καμινάδα) στον έξω χώρο.

Σε συνδυασμό με έναν ενεργοποιημένο απορροφητήρα αφαιρείται αέρας από την κουζίνα και τους γειτονικούς χώρους - χωρίς επαρκή παροχή αέρα δημιουργείται μια υποπίεση. Τα δηλητηριώδη αέρια από την καμινάδα ή τον απορροφητήρα επιστρέφουν πίσω στα δωμάτια του σπιτιού.

- Γι' αυτό πρέπει να φροντίζετε πάντοτε για επαρκή παροχή αέρα.
- Ένα εντοιχισμένο κιβώτιο αερισμού / εξαερισμού μόνο του, δεν εξασφαλίζει την τήρηση της οριακής τιμής.

Μια ακίνδυνη λειτουργία είναι δυνατή μόνο τότε, όταν η υποπίεση στο χώρο τοποθέτησης της εστίας δεν υπερβαίνει τα 4 Pa (0,04 mbar). Αυτό επιτυγχάνεται, όταν μέσω μη κλεινόμενων ανοιγμάτων, π.χ. στις πόρτες, στα παράθυρα, σε συνδυασμό με ένα εντοιχισμένο κιβώτιο αερισμού/εξαερισμού ή με άλλα τεχνικά μέτρα, μπορεί να αναπληρωθεί ο απαραίτητος αέρας που χρειάζεται για την καύση.



Ζητήστε σε κάθε περίπτωση τη συμβουλή του αρμόδιου καπνοδοχοκαθαριστή, ο οποίος μπορεί να εκτιμήσει το συνολικό σύστημα αερισμού του σπιτιού και να σας προτείνει το κατάλληλο μέτρο αερισμού.

Εάν ο απορροφητήρας λειτουργεί αποκλειστικά στην λειτουργία ανακυκλοφορίας αέρα, τότε η λειτουργία είναι δυνατή χωρίς περιορισμό.

Θανατηφόρος κίνδυνος!

Τα επαναρροφούμενα αέρια καύσης μπορούν να προκαλέσουν δηλητηριάσεις. Σε περίπτωση εγκατάστασης ενός εξαερισμού σε μια εστία με καμινάδα πρέπει η παροχή ρεύματος του απορροφητήρα να είναι εξοπλισμένη με μια κατάλληλη διάταξη απενεργοποίησης ασφαλείας.

Κίνδυνος τραυματισμού!

- Τα εξαρτήματα στο εσωτερικό της συσκευής μπορεί να είναι κοφτερά. Φοράτε προστατευτικά γάντια.
- Εάν η συσκευή δεν είναι σωστά στερεωμένη μπορεί να πέσει. Όλα τα στοιχεία στερέωσης πρέπει να συναρμολογηθούν καλά και σίγουρα.
- Η συσκευή είναι βαριά. Για τη μετακίνηση της συσκευής είναι απαραίτητα 2 άτομα. Χρησιμοποιείτε μόνο κατάλληλα βοηθητικά μέσα.
- Αλλαγές στην ηλεκτρική ή μηχανική δομή είναι επικίνδυνες και μπορεί να οδηγήσουν σε εσφαλμένες λειτουργίες. Μην πραγματοποιήσετε καμία αλλαγή στην ηλεκτρική ή μηχανική δομή.

Κίνδυνος ηλεκτροπληξίας!

- Τα εξαρτήματα στο εσωτερικό της συσκευής μπορεί να είναι κοφτερά. Το καλώδιο σύνδεσης μπορεί να υποστεί ζημιά. Κατά την εγκατάσταση μην τσακίζετε και μη μαγκώνετε το καλώδιο σύνδεσης.
- Η αποσύνδεση της συσκευής από το δίκτυο του ρεύματος πρέπει να είναι οποτεδήποτε δυνατή. Η συσκευή επιτρέπεται να συνδεθεί μόνο σε μια πρίζα σούκο που είναι εγκατεστημένη σύμφωνα με τους κανονισμούς.

Το φινιρίσμα του καλωδίου σύνδεσης μετά την τοποθέτηση της συσκευής πρέπει να είναι προσιτό. Εάν αυτό δεν είναι δυνατό, πρέπει στη μόνιμη ηλεκτρική εγκατάσταση να τοποθετηθεί μια διάταξη διακοπής όλων των πόλων σύμφωνα με τις προϋποθέσεις της κατηγορίας υπέρτασης III και σύμφωνα με τους κανονισμούς εγκατάστασης.

Μόνο ένας εξειδικευμένος ηλεκτρολόγος επιτρέπεται να εκτελέσει τη σταθερή ηλεκτρική εγκατάσταση. Εμείς συνιστούμε να εγκαταστήσετε ένα μικροαυτόματο διακόπτη προστασίας (διακόπτης FI) στο κύκλωμα του ρεύματος τροφοδοσίας της συσκευής.

Κίνδυνος ηλεκτροπληξίας!

Οι ακατάλληλες επισκευές είναι επικίνδυνες. Μόνο ένας τεχνικός της υπηρεσίας εξυπηρέτησης πελατών, εκπαιδευμένος από εμάς, επιτρέπεται να εκτελέσει τις επισκευές και να αντικαταστήσει τα χαλασμένα καλώδια σύνδεσης. Εάν η συσκευή έχει βλάβη, τραβήξτε το φινιρίσμα από την πρίζα ή κατεβάστε την ασφάλεια στο κιβώτιο των ασφαλειών. Καλέστε την υπηρεσία εξυπηρέτησης πελατών.

Κίνδυνος ασφυξίας!

Τα υλικά της συσκευασίας είναι επικίνδυνα για τα παιδιά. Μην αφήνετε τα παιδιά να παίζουν ποτέ με τα υλικά συσκευασίας.

Γενικές υποδείξεις

Έλεγχος τοίχου

- Ο τοίχος πρέπει να είναι επίπεδος, κάθετος και με επαρκή αντοχή.
- Το βάθος των οπών πρέπει να αντιστοιχεί στο μήκος των βιδών. Τα βύσματα πρέπει να συγκρατούνται σταθερά.
- Οι βίδες και τα βύσματα που παραδίδονται μαζί με τη συσκευή είναι κατάλληλα για συμπαγή τοιχοποιία. Για άλλες κατασκευές (π.χ. γυψοσανίδα, πορώδες μπετόν, τούβλα Poroton) πρέπει να χρησιμοποιηθούν ανάλογα μέσα στερέωσης.
- Το μέγ. βάρος του απορροφητήρα ανέρχεται στα **40 kg**.

Ηλεκτρική σύνδεση

⚠ Κίνδυνος ηλεκτροπληξίας!

Τα εξαρτήματα στο εσωτερικό της συσκευής μπορεί να είναι κοφτερά. Το καλώδιο σύνδεσης μπορεί να υποστεί ζημιά. Κατά την εγκατάσταση μην τσακίζετε και μη μαγκώνετε το καλώδιο σύνδεσης.

Τα απαραίτητα στοιχεία σύνδεσης βρίσκονται στην πινακίδα τύπου στην επάνω πλευρά της συσκευής.

Μήκος του καλωδίου σύνδεσης: περ. 1,30 m

Αυτή η συσκευή ανταποκρίνεται στις διατάξεις της ΕΚ περί αντιπαρασιτικών συστημάτων.

⚠ Κίνδυνος ηλεκτροπληξίας!

Η αποσύνδεση της συσκευής από το δίκτυο του ρεύματος πρέπει να είναι οποτεδήποτε δυνατή. Η συσκευή επιτρέπεται να συνδεθεί μόνο σε μια πρίζα σούκο που είναι εγκατεστημένη σύμφωνα με τους κανονισμούς.

Το φινιρίσμα του καλωδίου σύνδεσης μετά την τοποθέτηση της συσκευής πρέπει να είναι προσιτό. Εάν αυτό δεν είναι δυνατό, πρέπει στη μόνιμη ηλεκτρική εγκατάσταση να τοποθετηθεί μια διάταξη διακοπής όλων των πόλων σύμφωνα με τις προϋποθέσεις της κατηγορίας υπέρτασης III και σύμφωνα με τους κανονισμούς εγκατάστασης.

Μόνο ένας εξειδικευμένος ηλεκτρολόγος επιτρέπεται να εκτελέσει τη σταθερή ηλεκτρική εγκατάσταση. Εμείς συνιστούμε να εγκαταστήσετε ένα μικροαυτόματο διακόπτη προστασίας (διακόπτης FI) στο κύκλωμα του ρεύματος τροφοδοσίας της συσκευής.

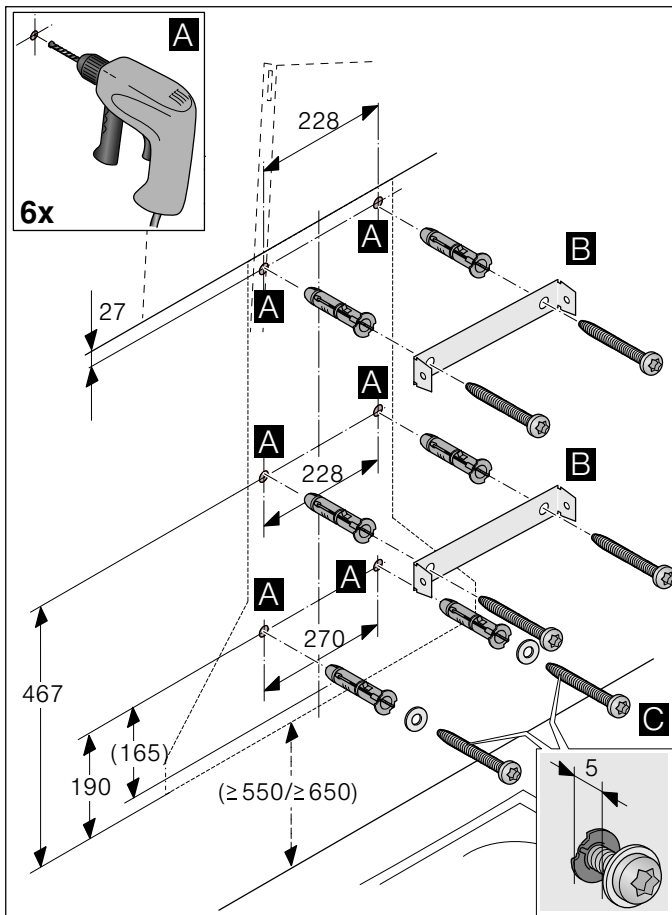
Εγκατάσταση

Προετοιμασία εγκατάστασης

Προσοχή!

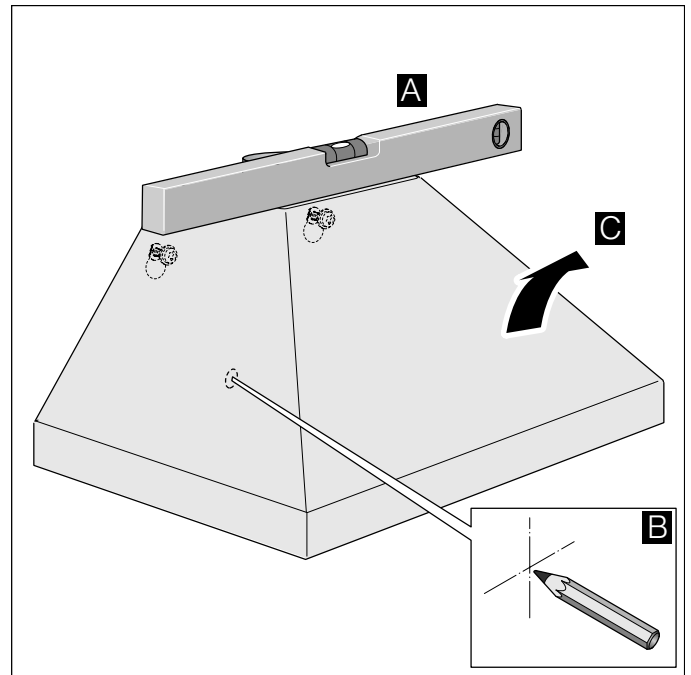
Βεβαιωθείτε, ότι στην περιοχή των οπών δε βρίσκονται ηλεκτρικά καλώδια, σωλήνες παροχής αερίου ή νερού.

1. Σχεδιάστε στον τοίχο μια κάθετη κεντρική γραμμή από την οροφή μέχρι την κάτω ακμή του απορροφητήρα.
2. Σημαδέψτε τις θέσεις για τις βίδες και το περίγραμμα της περιοχής ανάρτησης.
3. Ανοίξτε τρύπες με \varnothing 8mm και βάθος 80mm και βάλτε μέσα τα βύσματα ισόπεδα με τον τοίχο. **A**
4. Βιδώστε τη γωνία συγκράτησης για την επένδυση της καμινάδας. **B**
5. Βιδώστε 2 βίδες στερέωσης με ροδέλες περίπου μέχρι 5mm. **C**



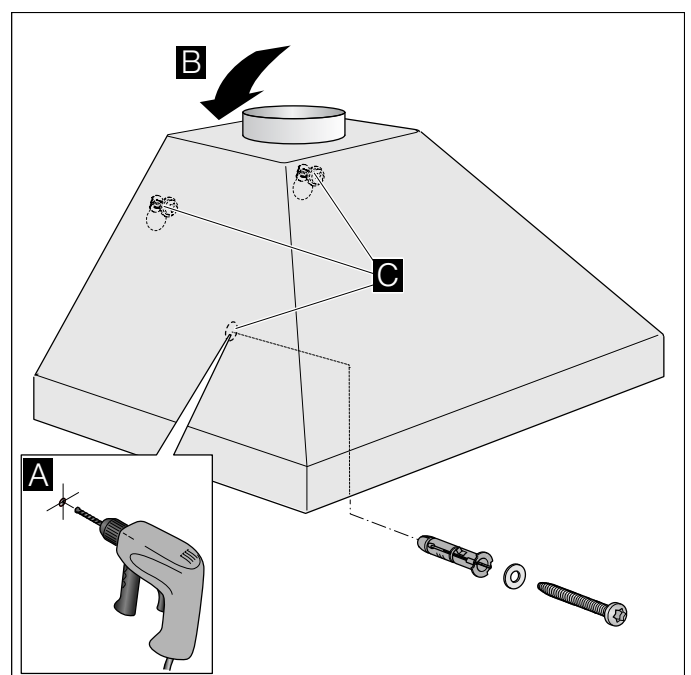
Εγκατάσταση

1. Ανάρτηση και ευθυγράμμιση της συσκευής. **A**
2. Σημαδέψτε την τρύπα για τη βίδα ασφαλείας. **B**
3. Κατεβάστε ξανά τη συσκευή. **C**



Ολοκλήρωση της εγκατάστασης της συσκευής

1. Ανοίξτε την τρύπα για τη βίδα ασφαλείας \varnothing 8mm και βάθος 80mm και βάλτε μέσα το βύσμα ισόπεδα με τον τοίχο. **A**
2. Αφαιρέστε το προστατευτικό πλαστικό φύλλο από τη συσκευή αρχικά από την πίσω μεριά και μετά την τοποθέτηση αφαιρέστε το πλήρως.
3. Αναρτήστε τη συσκευή. **B**
4. Βιδώστε τη βίδα ασφαλείας - με ροδέλα - και σφίξτε καλά όλες τις βίδες. **C**



Αγωγός απαγωγής του αέρα

Υπόδειξη: Για τις διαμαρτυρίες, που οφείλονται στο τμήμα των σωλήνων, ο κατασκευαστής της συσκευής δεν αναλαμβάνει καμία ευθύνη.

- Η συσκευή επιτυγχάνει την ιδανική της ισχύ μέσω ενός κοντού, ευθύγραμμου σωλήνα εξαερισμού και μια κατά το δυνατό μεγάλη διάμετρο σωλήνα.
- Με τους μακριούς τραχιούς σωλήνες απαγωγής του αέρα, τις πολλές καμπύλες ή τις διαμέτρους σωλήνων, που είναι μικρότερες από 150 mm, δεν επιτυγχάνεται η ιδανική ισχύς αναρρόφησης και ο θόρυβος του ανεμιστήρα γίνεται δυνατότερος.
- Οι σωλήνες ή οι εύκαμπτοι σωλήνες που χρησιμοποιούνται για την απαγωγή του αέρα πρέπει να είναι από μη εύφλεκτο υλικό.

Στρογγυλοί σωλήνες

Συνίσταται μια εσωτερική διάμετρος από 150 mm, το λιγότερο όμως 120 mm.

Επίπεδα κανάλια

Η εσωτερική διατομή πρέπει να αντιστοιχεί στη διάμετρο των στρογγυλών σωλήνων.

Ø 150 mm περίπου 177 cm²

Ø 120 mm περίπου 113 cm²

- Τα επίπεδα κανάλια δεν πρέπει να έχουν απότομες αλλαγές κατεύθυνσης.
- Σε περίπτωση που διαφέρουν οι διάμετροι των σωλήνων τοποθετήστε λωρίδες στεγανοποίησης.

Σύνδεση της συσκευής

Κατασκευή της σύνδεσης εξαερισμού

Υπόδειξη: Αν χρησιμοποιηθεί αλουμινένιος σωλήνας, πρέπει να λειάνετε προηγουμένως την περιοχή σύνδεσης.

1. Στερεώστε το σωλήνα εξαερισμού απευθείας στο στόμιο αέρα.
2. Κατασκευάστε τη σύνδεση στο άνοιγμα εξαερισμού.
3. Στεγανοποιήστε κατάλληλα τα σημεία σύνδεσης.

Κατασκευή της σύνδεσης ρεύματος

1. Τοποθετήστε το ρευματολήπτη (φίς) στην πρίζα σούκο.
2. Σε περίπτωση μιας απαραίτητης σταθερής σύνδεσης, προσέξτε παρακαλώ τις υποδείξεις στο κεφάλαιο **Ηλεκτρική σύνδεση**.

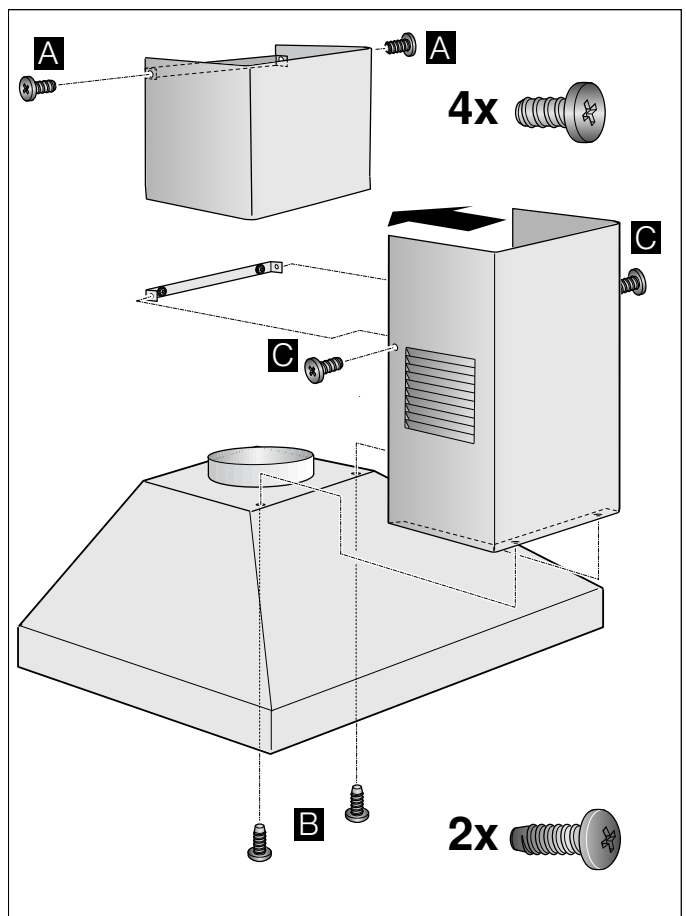
Συναρμολόγηση της επένδυσης καμινάδας

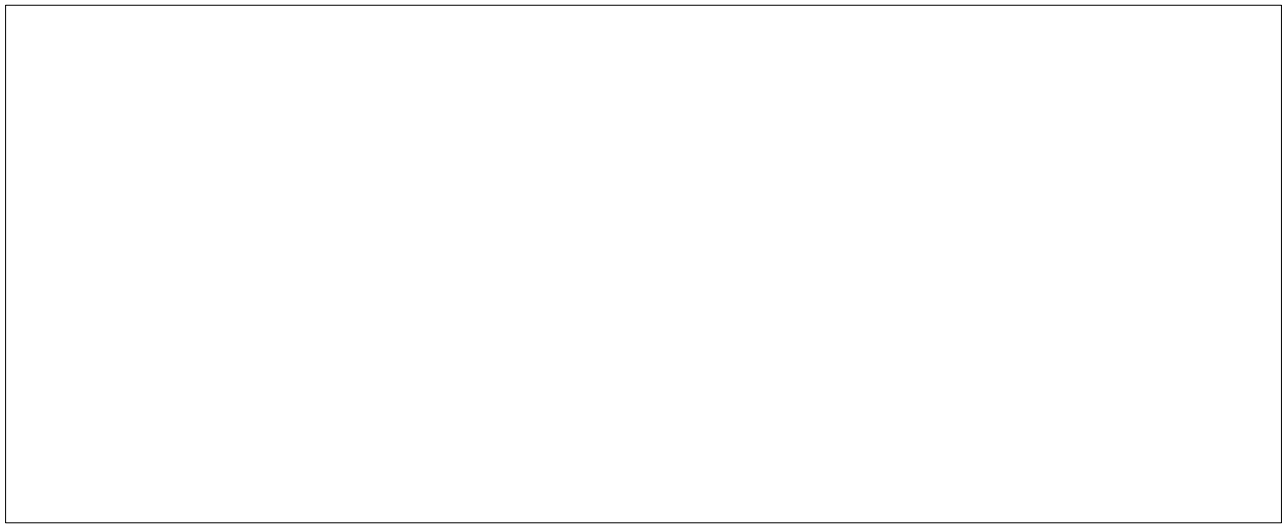
⚠ Κίνδυνος τραυματισμού!

Τα εξαρτήματα στο εσωτερικό της συσκευής μπορεί να είναι κοφτερά. Φοράτε προστατευτικά γάντια.

1. Ξεχωρίστε τις επενδύσεις της καμινάδας.
Γι' αυτό αφαιρέστε την κολλητική ταινία.
2. Αφαιρέστε τις προστατευτικές μεμβράνες και από τις δυο επενδύσεις της καμινάδας.
3. Βιδώστε την επάνω επένδυση της καμινάδας με 2 μικρές βίδες στα πλάγια στη γωνία συγκράτησης. **A**
4. Τοποθετήστε την κάτω επένδυση της καμινάδας πάνω στη συσκευή και βιδώστε την με 2 μεγάλες βίδες από κάτω στη συσκευή. **B**
5. Βιδώστε την κάτω επένδυση της καμινάδας με 2 μικρές βίδες στα πλάγια στη γωνία συγκράτησης. **C**

Υπόδειξη: Πριν το σφίξιμο των 2 βιδών ευθυγραμμίστε την επένδυση της καμινάδας.





BSH ΟΙΚΙΑΚΕΣ ΣΥΣΚΕΥΕΣ Α.Β.Ε.

17° χλμ Εθνικής οδού Αθηνών – Λαμίας & Ποταμού 20, 145 64 Κηφισιά

ΤΑ ΚΕΝΤΡΙΚΑ ΣΗΜΕΙΑ SERVICE PITSOS

Αθήνα:

17° χλμ Εθνικής οδού Αθηνών – Λαμίας & Ποταμού 20, 145 64 Κηφισιά

Θεσσαλονίκη:

Οδός Χάλκης, Πατριαρχικό Πυλαίας, 570 01 Πυλαία, Τ.Θ. 60017 Θέρμη

Ηράκλειο – Κρήτης:

Λεωφ. Εθνικής Αντιστάσεως 23 & Καλαμά, 713 06 Ηράκλειο

Πάτρα:

Χαραλάμνη 57, 262 24 Ψηλά Αλώνια

ΠΑΝΕΛΛΑΔΙΚΟ ΤΗΛΕΦΩΝΟ ΕΞΥΠΗΡΕΤΗΣΗΣ: 2104277700 (24 ώρες/7 ημέρες, τυπική χρέωση κλήσης προς εθνικά δίκτυα)

RAN-HELLENIC SERVICE NUMBER: 2104277700 (24 hours/7 days, standard call charge in national networks)

Αναζητήστε τον πλησιέστερο εξουσιοδοτημένο συνεργάτη μας μέσα από την ιστοσελίδα μας **www.pitsos.gr**

Search for our nearest authorized service partner on our site **www.pitsos.gr**

Ηλεκτρονικό μας κατάστημα/Our eShop **www.pitsos-eshop.gr**



9001271712



970103