

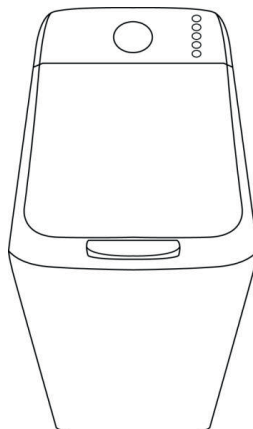
Brandt



Εγχειρίδιο οδηγιών

EL

Πλυντήριο ρούχων



Αγαπητοί πελάτες,

Σας ευχαριστούμε που αγοράσατε ένα προϊόν **BRANDT** και για την εμπιστοσύνη σας στην εταιρεία μας.

Αυτό το προϊόν σχεδιάστηκε και κατασκευάστηκε με γνώμονα εσάς, τον τρόπο ζωής σας, τις ανάγκες σας, ώστε να ανταποκρίνεται όσο το δυνατόν καλύτερα στις προσδοκίες σας. Εμπεριέχει την τεχνογνωσία και το πνεύμα καινοτομίας της εταιρείας, αλλά και το πάθος που μας οδηγεί εδώ και περισσότερα από 60 χρόνια.

Μεριμνούμε πάντοτε, ώστε να ικανοποιούμε όλο και καλύτερα τις απαιτήσεις σας. Η υπηρεσία εξυπηρέτησης πελατών είναι στη διάθεσή σας προκειμένου να απαντήσει σε όλες τις ερωτήσεις σας και να καταγράψει τις προτάσεις σας.

Επισκεφθείτε επίσης τον δικτυακό μας τόπο www.brandt.com, προκειμένου να ενημερωθείτε για τις τελευταίες καινοτομίες μας και να αντλήσετε χρήσιμες επιπλέον πληροφορίες.

Είναι μεγάλη μας χαρά που η **BRANDT** θα είναι μέρος της καθημερινότητάς σας και ευχόμαστε να αξιοποιήσετε στο έπακρο την αγορά σας.



Σημαντικό: Πριν θέσετε τη συσκευή σε λειτουργία, παρακαλείστε να διαβάσετε προσεκτικά αυτές τις οδηγίες εγκατάστασης και χρήσης, ώστε να εξοικειωθείτε γρηγορότερα με τη λειτουργία της.



Η συσκευή αυτή προορίζεται αποκλειστικά για οικιακή χρήση και έχει σχεδιαστεί για το πλύσιμο των ρούχων.

ΣΥΝΙΣΤΩΜΕΝΑ ΦΟΡΤΙΑ:

— Το μέγιστο φορτίο της συσκευής είναι 6 κιλά.

ΑΣΦΑΛΕΙΑ



Τηρήστε οπωσδήποτε τις ακόλουθες οδηγίες:

ΕΓΚΑΤΑΣΤΑΣΗ:

— Η συσκευή αυτή προορίζεται για χρήση σε οικιακές και παρόμοιες εφαρμογές, όπως:

- κουζίνες που προορίζονται αποκλειστικά για το προσωπικό καταστημάτων, γραφείων και άλλων επαγγελματικών χώρων,
- αγροκτήματα,
- χρήση από πελάτες ξενοδοχείων, μοτέλ και άλλων οικιστικών δομών,
- δομές τύπου ενοικιαζόμενων δωματίων.

— Η πίεση του νερού πρέπει να κυμαίνεται μεταξύ 0,1 και 1 MPa (1 και 10 bars).

— Μην χρησιμοποιείτε επιμήκυνση, αντάπτορα, πολύμπριζο ή προγραμματιζόμενη πρίζα.

— Η ηλεκτρική εγκατάσταση πρέπει να μπορεί να αντέξει τη μέγιστη αναφερόμενη στην πινακίδα χαρακτηριστικών ισχύ και η πρίζα πρέπει να διαθέτει σωστή γείωση.

— Αφού εγκαταστήσετε τη συσκευή, το φινιρίσμα πρέπει να παραμείνει προσβάσιμο.

— Χρησιμοποιήστε αποκλειστικά τον σωλήνα τροφοδοσίας και τις καινούργιες φλάντζες **G** που παρέχονται με τη συσκευή.

— Εάν το καλώδιο τροφοδοσίας υποστεί ζημιά, ζητήστε την αντικατάστασή του από την Υπηρεσία Τεχνικής Υποστήριξης ή από κάποιον εξειδικευμένο επαγγελματία, προκειμένου να αποφύγετε τυχόν κινδύνους.

— Δεν συνιστάται η εγκατάσταση της συσκευής σας επάνω σε χαλί ή μοκέτα ώστε να μην εμποδίζεται η κυκλοφορία του αέρα στη βάση της.

— Σε περίπτωση προβλήματος το οποίο δεν μπορείτε να επιλύσετε ο ίδιος (βλέπε σελίδα 10), μην κάνετε παρεμβάσεις στη συσκευή και να καλείτε το σέρβις τεχνικής υποστήριξης της αντιπροσωπίας ή του κατασκευαστή.

**ΧΡΗΣΗ:**

— Η συσκευή αυτή μπορεί να χρησιμοποιηθεί από παιδιά 8 ετών και άνω, και από άτομα με μειωμένες σωματικές, αισθητήριες ή διανοητικές ικανότητες ή χωρίς εμπειρία και γνώση, εάν επιτηρούνται ή έλαβαν οδηγίες για την ασφαλή χρήση της συσκευής και κατανόησαν τον κίνδυνο που μπορεί να υπάρχει. Τα παιδιά δεν πρέπει να παίζουν με τη συσκευή. Απομακρύνετε τα παιδιά κάτω των 3 ετών εκτός εάν επιτηρούνται μονίμως.

— Ο καθαρισμός και η συντήρηση της συσκευής δεν πρέπει να πραγματοποιούνται από παιδιά χωρίς επίβλεψη.

— Μην τοποθετείτε στο πλυντήριο ρούχα τα οποία έχουν υποστεί επεξεργασία κατά των λεκέδων ή με διαλυτικό ή εύφλεκτο προϊόν αμέσως μετά την εν λόγω επεξεργασία (κίνδυνος έκρηξης).

— Αυτό το πλυντήριο διαθέτει ασφάλεια, προκειμένου να αποτραπεί οποιαδήποτε υπερχειλίση νερού.

— Στο τέλος του κύκλου, φροντίστε να κλείνετε την παροχή νερού και να αποσυνδέετε το ηλεκτρικό καλώδιο.

ΠΕΡΙΒΑΛΛΟΝ

Το πλυντήριο αυτό έχει σχεδιαστεί με περιβαλλοντική συνείδηση.

ΠΡΟΣΤΑΣΙΑ ΤΟΥ ΠΕΡΙΒΑΛΛΟΝΤΟΣ

Προσαρμόστε τη δόση του απορρυπαντικού ανάλογα με το πόσο λερωμένα είναι τα ρούχα που θέλετε να πλύνετε και πόσο σκληρό είναι το νερό, χωρίς να υπερβαίνετε τη δόση που συνιστάται από τον κατασκευαστή του απορρυπαντικού.

Τα υλικά συσκευασίας αυτής της συσκευής είναι ανακυκλώσιμα.

Συμβάλλετε στην προστασία του περιβάλλοντος εναποθέτοντάς τα στους προβλεπόμενους γι αυτό δημοτικούς κάδους.



Το πλυντήριό σας περιέχει επίσης πολλά ανακυκλώσιμα υλικά, φέρει αυτό το λογότυπο για να σας υπενθυμίζει ότι οι
μετα

χειρισμένες συσκευές δεν πρέπει να απορρίπτονται μαζί με τα οικιακά απόβλητα.

Συνεπώς η ανακύκλωση της συσκευής πρέπει να πραγματοποιείται σύμφωνα με την ευρωπαϊκή οδηγία 2012/19/ΕΕ σχετικά με τα απόβλητα ειδών ηλεκτρικού και ηλεκτρονικού εξοπλισμού.

Απευθυνθείτε στο δήμο σας ή στον εμπορικό σας αντιπρόσωπο προκειμένου να ενημερωθείτε σχετικά με τα σημεία περισυλλογής των χρησιμοποιημένων συσκευών, που βρίσκονται κοντά στην κατοικία σας.

ΕΞΟΙΚΟΝΟΜΗΣΗ ΕΝΕΡΓΕΙΑΣ

Μην προγραμματίζετε πρόπλυση παρά μόνο όταν είναι απολύτως απαραίτητη. Για ρούχα λίγο ή κανονικά λερωμένα, αρκεί ένα πρόγραμμα χαμηλής θερμοκρασίας.



1.1 - ΑΠΟΣΥΣΚΕΥΑΣΙΑ (Σχήμα 1.1.2 έως 1.1.4)



Τηρήστε οπωσδήποτε τις ακόλουθες οδηγίες:

— Αφαιρέστε τις σφήνες από το καπάκι και τα πορτάκια του τυμπάνου και ανοίξτε και ξανακλείστε προσεκτικά το τύμπανο.

— Ανασηκώστε το πλυντήριο και αφαιρέστε τη βάση **A** και τη σφήνα του μοτέρ **B** (Σχήμα 1.1.2).

— Αφαιρέστε την εγκάρσια διάταξη **C** και φράξτε τις οπές με τις τάπες **D** (Σχήμα 1.1.3).

— Αφαιρέστε τα 3 κολάρα στήριξης σωλήνα **E**, και φράξτε οπωσδήποτε τις 3 οπές με τις τάπες **F** (Σχήμα 1.1.4).

1.2 - ΣΥΝΔΕΣΗ ΜΕ ΤΗΝ ΠΑΡΟΧΗ ΝΕΡΟΥ (Σχήμα 1.2)

Συνδέστε το σωλήνα τροφοδοσίας με νέους συνδέσμους στο ρακόρ που βρίσκεται στο πίσω μέρος του πλυντηρίου και στη βρύση σας, η οποία διαθέτει ρύγχος με σπείρωμα, διαμέτρου 20x27.

1.3 - ΕΚΚΕΝΩΣΗ (Σχήμα 1.3)

Τοποθετήστε τον εξοπλισμένο με τον οδηγό του **H**, σωλήνα αποστράγγισης φροντίζοντας να τηρήσετε τις ενδείξεις του σχεδίου και ιδίως φροντίζοντας η σύνδεση να μην είναι στεγανή:

2 - ΧΡΗΣΗ



A ΣΥΣΤΑΣΕΙΣ:

— Πριν τοποθετήσετε ρούχα μέσα στο πλυντήριο, ξεχωρίστε τα σύμφωνα με το χρώμα, το βαθμό λερώματος και τον τύπο υφάσματος. Αδειάστε τις τσέπες, κλείστε τα φερμουάρ, αφαιρέστε τα γαντζάκια από τις κουρτίνες, τοποθετήστε τα μικρά προς πλύσιμο τεμάχια σε ένα διχτάκι πλυσίματος.

— Αφαιρέστε τυχόν κακοραμμένα κουμπιά, καρφίτσες και αγκράφες.

— Δέστε τις ζώνες, κορδέλες ποδιών, κλπ.

2.1 - ΕΙΣΑΓΩΓΗ ΤΩΝ ΡΟΥΧΩΝ ΣΑΣ (Σχήμα 2.1)

Ενεργοποιήστε τη λαβή του καπακιού και ανοίξτε τον κάδο πατώντας το πιεζόμενο κουμπί **A**.



Αφού τοποθετήσετε τα ρούχα, βεβαιωθείτε ότι το τύμπανο έκλεισε καλά. Βεβαιωθείτε ότι το περίγραμμα του πιεζόμενου κουμπιού είναι ορατό.

αφήστε χώρο για τη διέλευση του αέρα μεταξύ του σωλήνα αποστράγγισης και του αγωγού αποχέτευσης, προκειμένου να αποφύγετε τυχόν επιστροφή ακάθαρτων υδάτων στο πλυντήριο καθώς και τυχόν κακοσμίες.

1.4 - ΑΛΦΑΔΙΑΣΜΑ (Σχήμα 1.4)

Η συσκευή πρέπει οπωσδήποτε να εγκατασταθεί σε οριζόντιο δάπεδο. Εάν χρειαστεί, και εάν η συσκευή διαθέτει ρυθμιζόμενα πόδια στο μπροστινό μέρος, σταθεροποιήστε το πλυντήριό σας αλφαδιάζοντάς τα. Εάν η συσκευή διαθέτει ροδάκια που μαζεύουν, μπορεί να μετακινηθεί τραβώντας μέχρι τέρμα αριστερά τον μοχλό που βρίσκεται στο κάτω μέρος της συσκευής.

1.5 - ΗΛΕΚΤΡΙΚΗ ΣΥΝΔΕΣΗ (Σχήμα 1.1.1)

Φροντίστε να τηρείτε τις οδηγίες που βρίσκονται στην πινακίδα χαρακτηριστικών της συσκευής.

1.6 - ΠΡΟΚΑΤΑΡΚΤΙΚΟ ΚΑΘΑΡΙΣΜΑ

Μετά την εγκατάσταση, είναι απαραίτητο να προβείτε σε ένα προκαταρκτικό καθάρισμα του πλυντηρίου σας προγραμματίζοντας έναν κύκλο πλύσης για βαμβακερά, στους 90°C, χωρίς ρούχα και με μισή δόση απορρυπαντικό.

2.2 - ΠΡΟΪΟΝΤΑ ΠΛΥΣΙΜΑΤΟΣ ΚΑΙ ΠΡΟΣΘΕΤΑ (Σχήμα 2.2)

Το συρτάρι προϊόντων διαθέτει 4 θήκες: **I** πρόπλυσης (σκόνη), **II** πλυσίματος (σκόνη ή υγρό), **III** Μαλακτικό, **IV** Λευκαντικό

— Χρησιμοποιείτε απορρυπαντικά πιστοποιημένα για πλυντήρια ρούχων οικιακής χρήσης.

— Μην χρησιμοποιείτε υγρό απορρυπαντικό με το πρόγραμμα πρόπλυσης ή/και με καθυστέρηση έναρξης.

— Το συμπυκνωμένο λευκαντικό πρέπει να αραιωθεί.

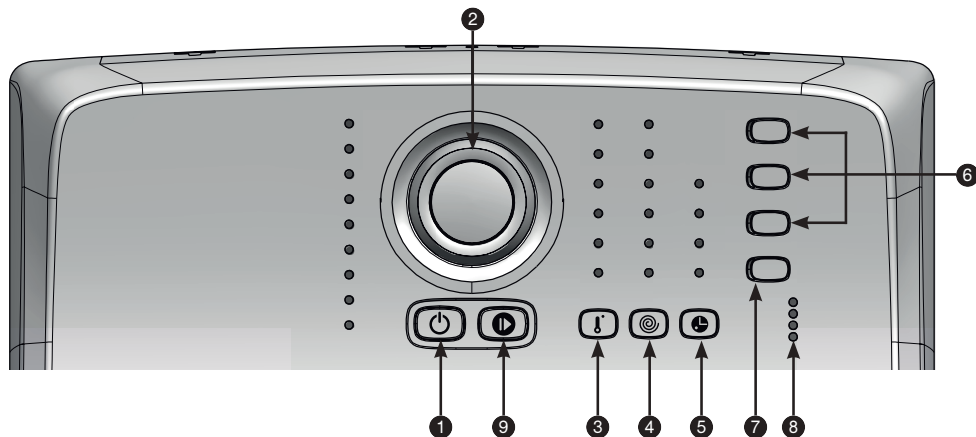
— Μην υπερβαίνετε τη στάθμη **MAX** (ΜΕΓΙΣΤΗ).

2.3 - ΣΥΝΕΠΕΙΕΣ ΕΣΦΑΛΜΕΝΗΣ ΔΟΣΟΛΟΓΙΑΣ

Προσαρμόστε την ποσότητα απορρυπαντικού στον τύπο και το φορτίο των ρούχων που θέλετε. Η υπερβολική δόση μπορεί να οδηγήσει σε εσφαλμένο ξέβγαλμα και υπολειμματικά ίχνη απορρυπαντικού. Αντιθέτως, μια υποδοσολογία μπορεί να οδηγήσει σε εσφαλμένα αποτελέσματα πλύσης.



3.1 - Ο ΠΙΝΑΚΑΣ ΕΛΕΓΧΟΥ



- | | | |
|------------------------------------------|-------------------------------------------|-----------------------------|
| 1 Έναρξη/Τερματισμός | 4 Επιλογή της ταχύτητας στυψίματος | 7 My cycle |
| 2 Διακόπτης επιλογής προγράμματος | 5 Επιλογή καθυστέρησης έναρξης | 8 Εξέλιξη του κύκλου |
| 3 Επιλογή της θερμοκρασίας | 6 Λειτουργίες | 9 Έναρξη/ Πάυση |

3.2 - ΠΡΟΓΡΑΜΜΑΤΙΣΜΟΣ ΕΝΟΣ ΚΥΚΛΟΥ ΠΛΥΣΗΣ

ΘΕΣΗ ΤΗ ΣΥΣΚΕΥΗΣ ΣΕ ΛΕΙΤΟΥΡΓΙΑ

Πατήστε το κουμπί «Έναρξη/Τερματισμός» **1**. Αναβοσβήνει η ενδεικτική λυχνία «Εκτέλεση κύκλου» **8** (Σχήμα 3.2.1) για να υποδείξει ότι βρίσκεστε σε λειτουργία επιλογής.

Όταν ενεργοποιείτε το πλυντήριο σας, το πρόγραμμα ECO 40-60 προτείνεται αυτόματα.

Για άλλα προγράμματα, εάν το επιθυμείτε, μπορείτε να χρησιμοποιήσετε τον επιλογέα **2**, τροποποιήστε το δικό σας πρόγραμμα, χρησιμοποιώντας το **3** να τροποποιήσετε το πρόγραμμά θερμοκρασίας, με τη βοήθεια του κουμπιού **4** την ταχύτητα στυψίματος και να κάνετε τις τελικές επιλογές με τη βοήθεια του υμπιού **6**.

Ένας ήχος «μπιπ» ειδοποίησης θα σας υποδείξει τις επιλογές που είναι ασύμβατες με το πρόγραμμά σας. Πατήστε το κουμπί «Έναρξη/ Πάυση» **9** για να εκκινήσετε το πρόγραμμά σας. Η ενδεικτική λυχνία «Εκτέλεση του κύκλου» παραμένει αναμμένη σταθερά. Οι ενδεικτικές λυχνίες **8** της συσκευής σας υποδεικνύουν σε ποια φάση βρίσκεται ο κύκλος.

ΚΑΘΥΣΤΕΡΗΣΗ ΕΝΑΡΞΗΣ ΠΡΟΓΡΑΜΜΑΤΟΣ


Μπορείτε να επιλέξετε να αναβάλετε τον δικό σας κύκλο με τη χρήση του πλήκτρου **5**. Με διαδοχικά πατήματα μπορείτε να καθυστερήσετε την έναρξη του κύκλου για 3, 6, 9 ή 12 ώρες.

Επιβεβαιώστε πατώντας το πλήκτρο **9** «Έναρξη/ Πάυση». Οι ενδεικτικές λυχνίες εκτέλεσης του κύκλου **8** αναβοσβήνουν διαδοχικά, για να σας υποδείξουν ότι ο προγραμματισμός σας έχει ληφθεί υπ' όψιν. Μετά από την επιλογή που θα κάνετε, μία, δύο, τρεις ή τέσσερις λυχνίες LED θα ανάψουν συγχρόνως (Σχήμα 3.2.2). Οι ενδεικτικές λυχνίες LED θα ανάβουν διαδοχικά κάθε τρεις ώρες, ωστόσο ο κύκλος σας ξεκινήσει πραγματικά.



Προσθήκη ή αφαίρεση ρούχου κατά τη διάρκεια του κύκλου πλυσίματος (αδύνατον κατά τη διάρκεια του στυψίματος)

Πατήστε παρατεταμένα το πλήκτρο ⑨ «Έναρξη/Παύση», για να διακόψετε το πρόγραμμα. Η φωτεινή ένδειξη εξέλιξης του κύκλου ⑧ αναβοσβήνει.

 Ο χρόνος απασφάλισης του καλύμματος εξαρτάται από την εσωτερική θερμοκρασία της συσκευής και μπορεί να διαρκέσει, για λόγους ασφαλείας, αρκετά λεπτά.

Τοποθετήστε ή αφαιρέστε το ή τα ρούχα.

Πατήστε το πλήκτρο «Έναρξη/Παύση» ⑨ για επανεκκίνηση του προγράμματος. Η φωτεινή ένδειξη εξέλιξης του κύκλου ⑧ παραμένει αναμμένη.

Σημείωση: Εάν έχετε επιλέξει καθυστερημένη έναρξη, μπορείτε να προσπελάσετε άμεσα τον κάδο κατά την προηγούμενη φάση έναρξης του κύκλου πλυσίματος.

ΚΥΡΩΣΗ ΕΝΟΣ ΠΡΟΓΡΑΜΜΑΤΟΣ

Πατήστε παρατεταμένα το κουμπί «Έναρξη/Τερματισμός» ①.

Όλες οι ενδεικτικές λυχνίες σβήνουν.

Η ενέργεια αυτή μπορεί να πραγματοποιηθεί ανά πάσα στιγμή, κατά τη διάρκεια του κύκλου ή του προγραμματισμού, ακόμη και κατά τη διάρκεια μιας διακοπής.

Σημείωση: Σε κάθε περίπτωση, μια ακύρωση σας αναγκάζει να προβείτε σε νέο προγραμματισμό (βλ. παράγραφο 3.2).



Πληροφορίες:

Σε περίπτωση διακοπής του ηλεκτρικού ρεύματος, ο κύκλος θα συνεχιστεί αυτόματα μόλις επανέλθει η τροφοδοσία, από το σημείο όπου σταμάτησε.

ΤΕΛΟΣ ΠΛΥΣΗΣ

Η ενδεικτική λυχνία «End» (Τέλος) ανάβει σταθερά και ένας ήχος «μπιπ» υποδεικνύει το τέλος του προγράμματος. Αυτή η ενδεικτική λυχνία θα σβήσει αυτόματα μετά την παρέλευση 5 λεπτών το μέγιστο, προκειμένου να εξοικονομηθεί ενέργεια σε τρόπο λειτουργίας αδράνειας.

ΠΡΟΓΡΑΜΜΑ ECO 40-60

Πρόγραμμα για να πλένετε κανονικά λερωμένα βαμβακερά, το οποίο εξασφαλίζει βελτιστοποιημένη κατανάλωση ενέργειας και νερού.

ΓΡΗΓΟΡΟ ΠΡΟΓΡΑΜΜΑ 39'

Πρόγραμμα για να πλένετε σε 39 λεπτά κανονικό φορτίο βαμβακερών ή ανάμεικτων ρούχων που είναι κανονικά λερωμένα, το οποίο εξασφαλίζει άψογο αποτέλεσμα πλύσης.

ΓΡΗΓΟΡΟ ΠΡΟΓΡΑΜΜΑ 25'

Για να πλένετε σε 25 λεπτά ένα μικρό φορτίο βαμβακερών ή ανάμεικτων ρούχων που δεν είναι πολύ λερωμένα. Σημαντικό: Για αυτό το πρόγραμμα, οι δόσεις απορρυπαντικού πρέπει να μειωθούν στο ήμισυ.



Σημείωση: Για αυτό το πρόγραμμα, οι δόσεις απορρυπαντικού πρέπει να μειωθούν στο ήμισυ.

ΠΡΟΓΡΑΜΜΑ ΓΙΑ ΒΑΜΒΑΚΕΡΑ / ΠΕΤΣΕΤΕΣ

Συνιστάται επίσης για μπουρνούζια και πετσέτες

ΠΡΟΓΡΑΜΜΑ ΜΙΚΤΟ

Αυτό το πρόγραμμα είναι ιδανικό για φορτίο που περιλαμβάνει ανάμεικτα υφάσματα και ανθεκτικά συνθετικά υφάσματα.

ΠΡΟΓΡΑΜΜΑ ΓΙΑ ΕΥΑΙΣΘΗΤΑ ΜΑΛΛΙΝΑ

Αυτό το πρόγραμμα είναι ιδανικό για φορτίο που περιλαμβάνει ευαίσθητα υφάσματα. Κατά τη διάρκεια της πλύσης, τα ρούχα σας «λικνίζονται» σαν να πλένονταν στο χέρι και στύβονται απαλά.

ΠΡΟΓΡΑΜΜΑ ΞΕΒΓΑΛΜΑ/ΣΤΥΨΙΜΟ

Αυτό το πρόγραμμα χρησιμοποιείται για ξέβγαλμα και στύψιμο ρούχων.

ΠΡΟΓΡΑΜΜΑ 20°C

Ένα προτεινόμενο πρόγραμμα πλύσης χαμηλής θερμοκρασίας για πλύσιμο και προστασία των χρωμάτων.

ΠΡΟΓΡΑΜΜΑ ΥΓΙΕΙΝΕ

Το πρόγραμμα υγιεινής καθιστά δυνατή την αποτελεσματική πλύση μασκών και ρούχων χάρη στην πλύση 30 λεπτών στους 60°C.





ΕΠΙΛΟΓΗ ΞΕΒΓΑΛΜΑ +

Αυτή η επιλογή σας επιτρέπει να επιλέξετε έναν επιπλέον κύκλο ξεβγάλματος, ώστε να ξεβγαλθούν οποιαδήποτε υπολείμματα απορρυπαντικού, περιρίζοντας τον κίνδυνο αλλεργίας. Ιδανικό για ευαίσθητα δέρματα.

ΕΠΙΛΟΓΗ ΠΡΟΠΛΥΣΗ

Για να απομακρύνετε χρώμα, άμμο, αίμα...δίνει τη δυνατότητα συνέχισης της πλύσης σε καθαρό νερό.


 Είναι απαραίτητο να τοποθετηθεί ίση ποσότητα απορρυπαντικού (αποκλειστικά απορρυπαντικού σε σκόνη) στο διαμέρισμα πρόπλυσης  της θήκης προϊόντων (Σχήμα. 2.2).

ΛΕΙΤΟΥΡΓΙΑ ΕΥΚΟΛΟ ΣΙΔΕΡΩΜΑ

Κατάλληλος ρυθμός και ταχύτητα στυψίματος ώστε να περιοριστεί το τσαλάκωμα.

MY CYCLE

Με αυτήν τη λειτουργία μπορείτε να εγγράψετε το αγαπημένο σας πρόγραμμα και να το ανακαλέσετε μόλις ενεργοποιηθεί η συσκευή σας πατώντας απλά αυτό το κουμπί.

Για να αποθηκεύσετε το αγαπημένο σας πρόγραμμα: επιλέξτε το πρόγραμμά σας, τη θερμοκρασία, τις στροφές και οποιοσδήποτε επιλογές. Αποθηκεύστε αυτήν τη ρύθμιση πατώντας το πλήκτρο για μεγάλο χρονικό διάστημα .

Ένα ηχητικό σήμα θα επιβεβαιώσει την εγγραφή των ρυθμίσεών σας.


ΛΕΙΤΟΥΡΓΙΑ ΣΤΡΑΓΓΙΣΜΑ

Αυτή η λειτουργία, για πολύ ευαίσθητα ρούχα, δίνει τη δυνατότητα απευθείας μετάβασης στο άδειασμα του πλυντηρίου, αποτρέποντας το στύψιμο.

ΛΕΙΤΟΥΡΓΙΑ ΑΠΟΦΥΓΗ ΞΕΒΓΑΛΜΑΤΟΣ

Τη λειτουργία αυτή μπορείτε να τη χρησιμοποιείτε για τα υφάσματα που δεν θέλετε να στύψετε ή αν προβλέπετε παρατεταμένη απουσία στο τέλος του πλυσίματος.


Όταν η συσκευή σταματήσει με τον κάδο γεμάτο, η ενδεικτική λυχνία «» αναβοσβήνει (Σχήμα 3.2.5).

Στη συνέχεια, μπορείτε να προβείτε σε απλή εκκένωση του νερού (θέση «») ή να επιλέξετε κάποια άλλη ταχύτητα στυψίματος.

Το πρόγραμμα θα τελειώσει αυτόματα.

Πίνακας προγραμμάτων

Προγράμματα	Θερμοκρασία (°C)	Μέγιστο φορτίο στεγνών ρούχων (κιλά)	Διάρκεια του κύκλου (*) h = ώρα min = λεπτά	Πρόπλυση	Ξέβγαλμα +	Λειτουργία Ευκολο Σιδερωμα	Στραγγισμα	Αποφυγή Ξεβγάλματος
ECO 40-60	40	6 kg	1h30 - 3h18				●	●
Βαμβακερά/Πετσέτες	Κρύο - 90	6 kg	1h50 - 2h30	●	●	●	●	●
Μικτό	Κρύο - 60	3 kg	1h20 - 1h50	●	●	●	●	●
Ειδικά προγράμματα								
Γρήγορο 39'	Κρύο - 40	3 kg	39 min		●		●	●
Γρήγορο 25'	Κρύο - 40	2,5 kg	25 min				●	●
Hygiène	60	4 kg	2h00		●		●	●
Ευαίσθητα /Μάλλινα	Κρύο - 40	1,5 kg	30 - 40 min		●		●	●
20°C	20	4 kg	2h00	●	●	●	●	●
Συμπληρωματικά προγράμματα								
Ξέβγαλμα / Στύψιμο	-	-	18 min		●		●	●

 (*) Η διάρκεια των κύκλων που αναφέρεται είναι η μέση διάρκεια «χωρίς επιλογή». Ενδέχεται να διαφέρει ανάλογα με το φορτίο ρούχων, τη θερμοκρασία του νερού και τις λειτουργίες που επιλέγονται: για παράδειγμα πρέπει να προσθέσετε 16 λεπτά για την επιλογή «Ξέβγαλμα +» στον κύκλο για Βαμβακερά/ Πετσέτες, ή έως 3 λεπτά εάν το μοντέλο σας διαθέτει λειτουργία «Posistor».



Για να βελτιστοποιήσετε όσο το δυνατόν περισ- σότερο το χρόνο πλυσίματος, καθώς και την κατανάλωση νερού και ρεύματος, το πλυντήριό σας έχει τη δυνατότητα αυτόματης προσαρμο- γής των παραμέτρων του, σε κάθε χρήση της συσκευής σας.

- Προσαρμογή της ποσότητας των ρούχων της πλύσης:

Επειδή 1 κιλών δεν πλένεται όπως ένα κανονικό φορτίο, η δική σας συσκευή διαθέτει αισθητήρες που της επιτρέπουν τον προσδιορισμό της ποσότητας των ρούχων πλύσης που τοποθε- τούνται στον κάδο και τον αυτόματο υπολογι- σμό των σωστών επιπέδων νερού και ρεύματος που αντιστοιχούν, διασφαλίζοντας τη βέλτιστη ποιότητα πλυσίματος.

- Προσαρμογή της σκληρότητας του νερού:

Επειδή η σκληρότητα του νερού του δικτύου σας επηρεάζει την απόδοση του πλυσίματος και του ξεβγάλματος, η συσκευή σας προσαρμόζει αυτόματα το χρόνο μουλιάσματος και του αριθ- μού των ξεβγαλμάτων, προκειμένου να έχετε άψογο αποτέλεσμα. Η ρύθμιση της σκληρότη- τας του νερού γίνεται κατά την έναρξη λειτουρ- γίας της συσκευής (βλ. ειδικό ένθετο).

- Προσαρμογή ανάλογα με τον τύπο του υφά- σματος:

Επειδή ένα βαμβακερό πουκάμισο δεν πλένεται όμοια με ένα πουλόβερ από κασμίρι, το πλυντή- ριό σας προσαρμόζει το ρυθμό μουλιάσματος ανάλογα με τον τύπο του υφάσματος.

4 - ΚΑΘΗΜΕΡΙΝΗ ΣΥΝΤΗΡΗΣΗ



4.1 - ΓΙΑ ΝΑ ΑΠΟΦΥΓΕΤΕ ΤΙΣ ΚΑΚΟΣΜΙΕΣ

Τηρήστε τις συστάσεις εγκατάστασης του σωλήνα αποστράγγισης της παραγράφου 1.3, αφήνετε το καπάκι ανοικτό στο τέλος του κύκλου. Μία φορά το μήνα να λειτουργείτε το πλυντήριο για έναν κύκλο χωρίς ρούχα, με απορρυπαντικό, στους 60 °C ή στους 90 °C.

4.2 - ΣΥΡΤΑΡΙ ΠΡΟΙΟΝΤΩΝ (Σχήμα 4.1)

— Απασφαλίστε τη θήκη πατώντας τις εξοχές **A**, και τραβήξτε τη προς το μέρος σας Αφαιρέστε το σιφόνι **B**, αποσπάστε τη θήκη **C** από το πλαστικό **D**.

— Ξεπλύντε κάτω από τη βρύση.

— Επανασυναρμολογήστε όλα τα στοιχεία της θήκης και επανατοποθετήστε το κάτω από το κάτω από το καπάκι του πλυντηρίου.

4.3 - ΑΦΑΙΡΕΣΗ ΞΕΝΩΝ ΣΩΜΑΤΩΝ ΚΑΙ ΠΕΡΙΟΔΙΚΟΣ ΕΛΕΓΧΟΣ ΦΙΛΤΡΩΝ

Για τη σωστή λειτουργία του πλυντηρίου σας, συνιστάται να ελέγχετε τα φίλτρα μία φορά το χρόνο.

Για να το κάνετε αυτό,

— Αποσυνδέστε το πλυντήριο σας

— Κλείστε τη βρύση παροχής νερού.

ΦΙΛΤΡΟ ΕΙΣΑΓΩΓΗΣ ΝΕΡΟΥ

— Ξεβιδώστε τον σωλήνα εισόδου νερού στη βρύση. Ελέγξτε το φίλτρο στο τέλος του σωλήνα. Αφαιρέστε τα απόβλητα. Καθαρίστε το φίλτρο με μια βούρτσα εάν είναι απαραίτητο. Βιδώστε ξανά τον σωλήνα εισαγωγής νερού στη βρύση.

ΦΙΛΤΡΟ ΤΗΣ ΑΝΤΛΙΑΣ (Σχήμα 4.2)

— Ξεκλειδώστε το ανταλλακτικό **A** στο κάτω μέρος του κάδου πιέζοντας με ένα μολύβι στην οπή **B** και στρώχνοντας προς τα δεξιά.

— Αφαιρέστε τυχόν μικρά αντικείμενα που έχουν πέσει στον κάδο και το σώμα του πλυντηρίου

— Περιστρέψτε τον κάδο προς τα εμπρός.

— Αφαιρέστε το φίλτρο της αντλίας **C**, αφαιρέστε τυχόν αντικείμενα που μπορεί να υπάρχουν και ξεπλύντε κάτω από το νερό.

— Επανατοποθετήστε τα εξαρτήματα **C** και **A**

— Σπρώξτε το ανταλλακτικό **A** προς τα αριστερά μέχρι να ασφαλίσει στη θέση του.

Μετά την επαλήθευση:

— Ανοίξτε τη βρύση.

— Επανασυνδέστε το πλυντήριο σας.

4.4 - ΠΕΡΙΒΛΗΜΑ

Μην χρησιμοποιείτε λιαντικά προϊόντα ή σφουγγάρια. Χρησιμοποιήστε υγρό σαπούνι. Στεγνώ- στε με απαλό πανί.

4.5 - ΠΡΟΛΗΨΗ ΕΜΦΑΝΙΣΗΣ ΑΛΑΤΩΝ

Εάν η σκληρότητα του νερού στην περιοχή σας είναι υψηλή, συνιστάται να χρησιμοποιήσετε ένα καθαριστικό πλυντηρίου ρούχων.



Ελέγχετε περιοδικά την παρουσία αλάτων στον κάδο. Εάν είναι απαραίτητο, εκτελέστε έναν κύκλο πλύσης με άδειο κάδο με ένα προϊόν αφαλάτωσης, ανατρέχοντας στις οδηγίες στη συσκευασία του προϊόντος.



Κατά τη χρήση του πλυντηρίου σας, μπορεί να προκύψουν ορισμένα προβλήματα:



Εάν οι ενδεικτικές λυχνίες ταχύτητας αναβοσβήνουν και ακούγεται ένας ήχος «μπιπ» συναγερμού, προ- τού καλέσετε την υπηρεσία εξυπηρέτησης πελατών μετά την πώληση:

600
 βεβαιωθείτε ότι:
 η βρύση του
 νερού είναι
 ανοιχτή.




5.1

600
 βεβαιωθείτε ότι:
 το φίλτρο της αντλίας
 είναι φραγμένο.
 Καθαρίστε το φίλτρο
 (παράγραφος 4.3).

5.2

600
 βεβαιωθείτε ότι:
 - το καπάκι δεν
 έχει κλείσει καλά.
 - το τύμπανο έχει
 μπλοκάρει.

5.3

Εάν κάποια άλλη ενδεικτική λυχνία ταχύτητας, εκτός από αυτές που απεικονίζονται παραπάνω αναβοσβήνει, επικοινωνήστε με την υπηρεσία εξυπηρέτησης πελατών μετά την πώληση, αναφέροντας την ή τις ενδεικτικές λυχνίες που είναι αναμμένες, προκειμένου να διευκολυνθεί η εργασία τους.

Οποιαδήποτε παρέμβαση του χρήστη ή ενός μη επαγγελματία για την επισκευή της συσκευής θα μπορούσε να θέσει σε κίνδυνο την ασφάλεια του χρήστη και να τερατίσει την εγγύηση της συσκευής

Θα πρέπει να ελέγξετε τα ακόλουθα σημεία:

Προβλήματα:	Αιτίες / Προτεινόμενες λύσεις:
Το πλυντήριο δεν ξεκινά:	- Η συσκευή δεν είναι συνδεδεμένη ή έχει κοπεί το ρεύμα. - Δεν πατήσατε το πλήκτρο «Έναρξη/ Παύση». - Έχετε προγραμματίσει καθυστερημένη έναρξη. - Βλέπε δυσλειτουργίες 5.1 και 5.3.
Τα ρούχα είναι ανεπαρκώς ή καθόλου συμμένα:	- Έχετε επιλέξει ένα πρόγραμμα χωρίς στύψιμο ή με περιορισμένο στύψιμο. - Η ασφάλεια στυψίματος ανίχνευσε λάθος κατανομή των ρούχων μέσα στο τύμπανο : ξεδιπλώστε τα ρούχα και προγραμματίστε νέο στύψιμο. - Ελέγξτε το ύψος του οδηγού του σωλήνα αποστράγγισης (H) (Σχήμα1.3).
Εμφανίστηκε κηλίδα νερό στο πάτωμα:	Καταρχάς αποσυνδέστε το φιν από το ρεύμα και κλείστε την παροχή νερού. - Ελέγξτε την παρουσία των παρεμβυσμάτων (C) καθώς και το σφίξιμο των ρακόρ του σωλήνα τροφοδοσίας (Σχήμα1.2). - Ελέγξτε τη σωστή θέση του οδηγού του σωλήνα αποστράγγισης (H) (Σχήμα1.3).
Ισχυρές δονήσεις κατά το στύψιμο:	Το πλυντήριο δεν έχει 'λυθεί' σωστά (Σχήμα1.1.3). - Το δάπεδο είναι τελείως οριζόντιο (παράγραφος 1.4).
Το πλυντήριο δεν αποστραγγίζει:	- Έχετε προγραμματίσει "Σταμάτημα με γεμάτο τον κάδο" - Ο σωλήνας αποστράγγισης είναι διπλωμένος ή πατημένος (Σχήμα1.3). - Βλέπε δυσλειτουργία 5.2.
Το καπάκι δεν ανοίγει:	- Το πρόγραμμα δεν έχει ολοκληρωθεί ακόμα - Περιμένετε να πέσει η εσωτερική θερμοκρασία της συσκευής.
Το τύμπανο έχει μπλοκάρει:	- Εάν έχετε πρόσβαση, ελέγξτε ότι δεν έχει βρεθεί κάποιο μικρό τεμάχιο ρούχων μεταξύ του κάδου και του τυμπάνου, αφαιρώντας το (A) από τον πυθμένα του τυμπάνου (Σχήμα 4.2). - Βλέπε δυσλειτουργία 5.3.
Τα πορτάκια του τυμπάνου ανοίγουν πολύ αργά (για τα πλυντήρια που διαθέτουν πορτάκια με απαλό άνοιγμα):	- το πλυντήριό σας έχει να λειτουργήσει πολύ καιρό - έχει εγκατασταθεί σε πολύ κρύο δωμάτιο - υπάρχουν υπολείμματα τροφών που μπλοκάρουν τους μεντεσέδες - σε κάθε περίπτωση, όλα αποκαθίστανται κανονικά μετά το πρώτο άνοιγμα.
Αφού ολοκληρωθεί το πρόγραμμα, όλες οι ενδεικτικές λυχνίες έχουν σβήσει:	- Προκειμένου να κάνετε οικονομία ρεύματος, οι ενδεικτικές λυχνίες σβήνουν αυτόματα, αφού περάσουν το μέγιστο 5 λεπτά από την ολοκλήρωση του προγράμματός σας. Ένα απλό πάτημα σε οποιοδήποτε πλήκτρο επαναφέρει τις ενδείξεις σας.

6 - Πληροφορίες σχετικά με τη ευρωπαϊκή οδηγία 2019/2023

Σύμφωνα με τον κανονισμό (ΕΕ) 2019/2023, θα βρείτε επιπλέον πληροφορίες προϊόντος παρακάτω. Σκοπός των πληροφοριών: οδηγίες εξοικονόμησης ενέργειας με τις οποίες πρέπει να συμμορφώνονται όλες οι συσκευές που πωλούνται στην ΕΕ.

Πληροφορίες για το προϊόν

ΠΡΟΓΡΑΜΜΑ ΔΟΚΙΜΩΝ ΣΥΜΦΩΝΑ ΜΕ ΤΟΝ ΚΑΤ'ΕΞΟΥΣΙΟΔΟΤΗΣΗ ΚΑΝΟΝΙΣΜΟ (ΕΕ) 2019/2014

- Πρόγραμμα ECO 40-60 - χωρίς επιλογή - στύψιμο μέγιστης ισχύος.

Το πρόγραμμα ECO 40-60 είναι κατάλληλο για πλύσιμο με κανονικά λερωμένα βαμβακερά ρούχα που πλένονται στους 40°C ή 60°C, στον ίδιο κύκλο Αυτό το πρόγραμμα χρησιμοποιείται για την αξιολόγηση της συμμόρφωσης με τη νομοθεσία της ΕΕ για τον οικολογικό σχεδιασμό.

Πρόγραμμα	Χρέωση	Διάρκεια Πρόγραμμα	Κατανάλωση ενέργειας	Κατανάλωση νερού	Θερμοκρασία το πολύ	Ποσοστό υπολειμματικής υγρασίας Δ	Ταχύτητα περιστροφής
	(kg)	(h:λεπτά)	(kWh/κύκλο)	(λίτρα/κύκλο)	(°C)	(%)	(rpm)
ECO 40-60	6	3h18	0,910	50	40	53/52*	1100/1200*
	3	2h20	0,520	35	35	53/52*	1100/1200*
	1,5	1h40	0,315	30	30	58/56*	1100/1200*
20 °C	4	2h00	0,250	45	20	50	1100/1200*
Hygiène	4	2h00	1,140	40	60	50	1100/1200*
Μικτό 40°C	3	1h30	0,460	48	40	65	1000
Γρήγορο 39'	3	0h39	0,490	45	40	55	1100/1200*
Βαμβακερά/Πετσέτες 90°C	6	2h30	1,640	50	80	50	1100/1200*

(*) Ανάλογα με το μοντέλο.

Οι τιμές που δίνονται για προγράμματα εκτός του προγράμματος ECO 40-60 είναι καθαρά ενδεικτικές. Μπορεί να διαφέρουν ανάλογα με τις συνθήκες χρήσης της συσκευής και του περιβάλλοντός της.

Για λόγους εξοικονόμησης ενέργειας, η πραγματική θερμοκρασία πλύσης μπορεί να διαφέρει από την υποδεικνυόμενη θερμοκρασία προγράμματος.

Τα πιο αποτελεσματικά προγράμματα σε σχέση με την κατανάλωση ενέργειας και νερού είναι συνήθως εκείνα που λειτουργούν σε χαμηλές θερμοκρασίες για μεγαλύτερες χρονικές περιόδους.

Η φόρτωση του οικιακού πλυντηρίου στη μέγιστη χωρητικότητα που δηλώνει ο κατασκευαστής για κάθε πρόγραμμα βοηθά στην εξοικονόμηση ενέργειας και νερού.

Ο θόρυβος και η υπολειπόμενη υγρασία επηρεάζονται από την ταχύτητα στύψιματος: όσο υψηλότερη είναι η ταχύτητα στύψιματος κατά τη φάση στύψιματος, τόσο πιο δυνατός είναι ο θόρυβος και τόσο χαμηλότερο είναι το επίπεδο υπολειμματικής υγρασίας.


6 - Πληροφορίες σχετικά με τη ευρωπαϊκή οδηγία 2019/2023 (συνέχεια)

Για να αποκτήσετε πρόσβαση στις πληροφορίες για το μοντέλο σας, οι οποίες είναι αποθηκευμένες στη βάση δεδομένων προϊόντων, σύμφωνα με τον Κανονισμό (ΕΕ) 2019/2014 και σχετικά με την ενεργειακή σήμανση, μεταβείτε στον ιστότοπο <https://eprel.ec.europa.eu/>
Βρείτε τον κωδικό της συσκευής σας στον ιστότοπο εισάγοντας τον κωδικό σέρβις που αναφέρεται στην πινακίδα σήμανσης της συσκευής σας.

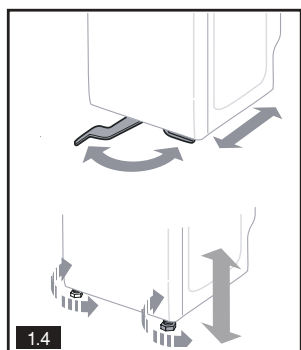
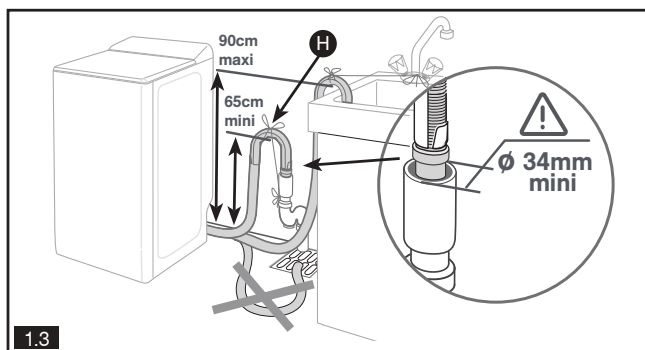
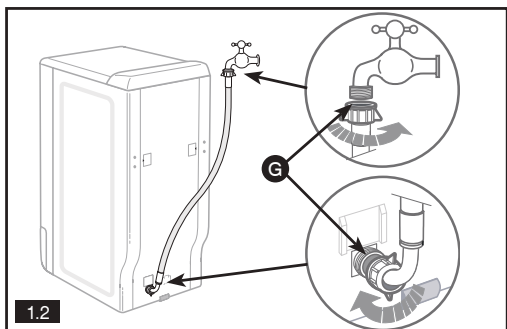
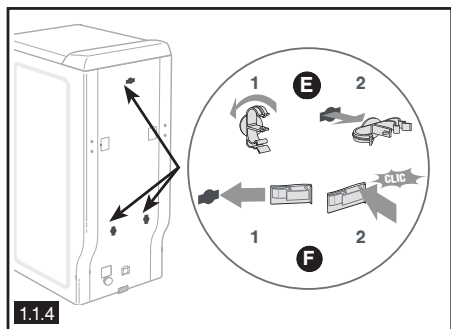
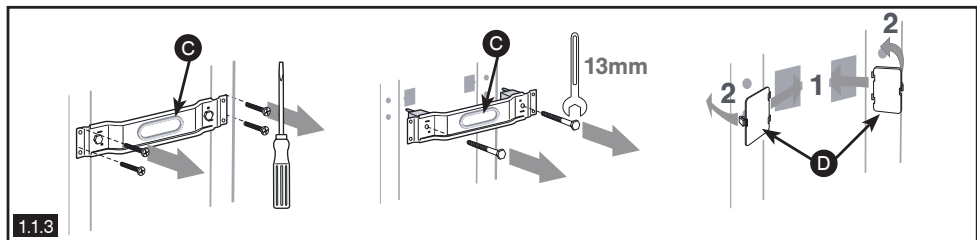
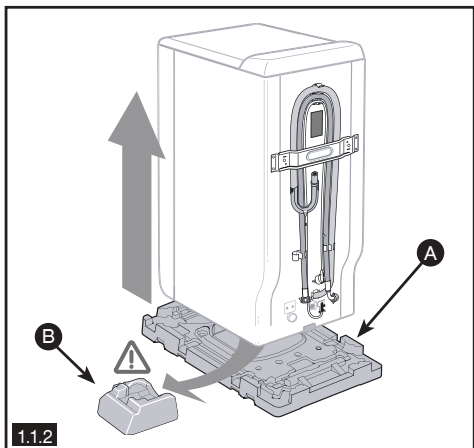
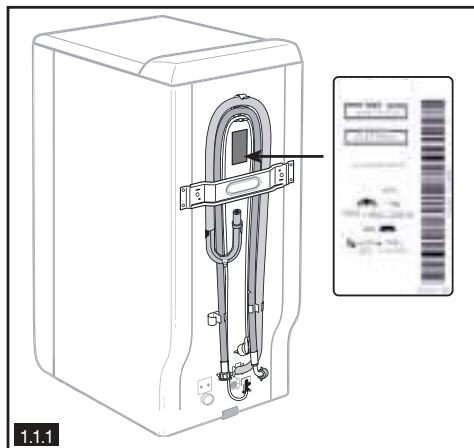
Ένας άλλος τρόπος πρόσβασης σε αυτές τις πληροφορίες είναι μέσω του κωδικού QR στην ετικέτα ενεργειακών πληροφοριών του προϊόντος σας.

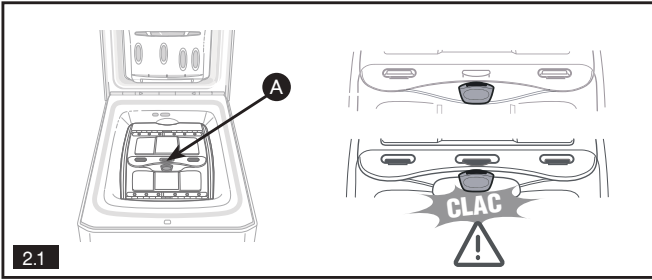
Επιλογή του κατάλληλου απορρυπαντικού πλυντηρίου

Το σύμβολο συντήρησης ορίζει την κατάλληλη επιλογή απορρυπαντικού, την κατάλληλη θερμοκρασία και την κατάλληλη επεξεργασία των ρούχων.

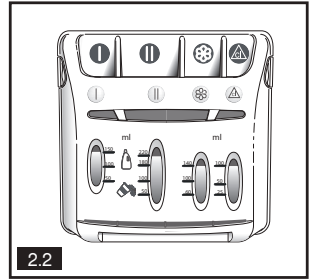
Είδος υφάσματος	Πρόγραμμα	Απορρυπαντικό προϊόν
Λευκά βαμβακερά ρούχα 	Βαμβακερά Temp. ≤ 90°C	Απορρυπαντικό εμπλουτισμένο με λευκαντικό
Χρωματιστά λινά ή βαμβακερά ρούχα 	Βαμβακερά Temp. ≤ 60°C	Απορρυπαντικό για χρωματιστά ρούχα χωρίς λευκαντικό
Συνθετικά 	Συνθετικά Temp. ≤ 60°C	Απορρυπαντικό για χρωματιστά/ευαίσθητα ρούχα
Ευαίσθητα υφάσματα 	Λίκνισμα-μάλλινα Temp. ≤ 30°C	Απορρυπαντικό για ευαίσθητα ρούχα
Μάλλινα 	Λίκνισμα-μάλλινα Temp. ≤ 30°C	Απορρυπαντικό για ευαίσθητα ρούχα



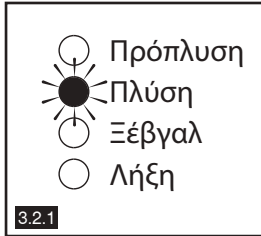




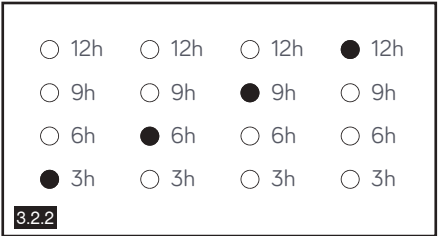
2.1



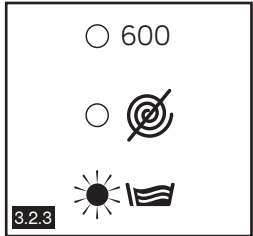
2.2



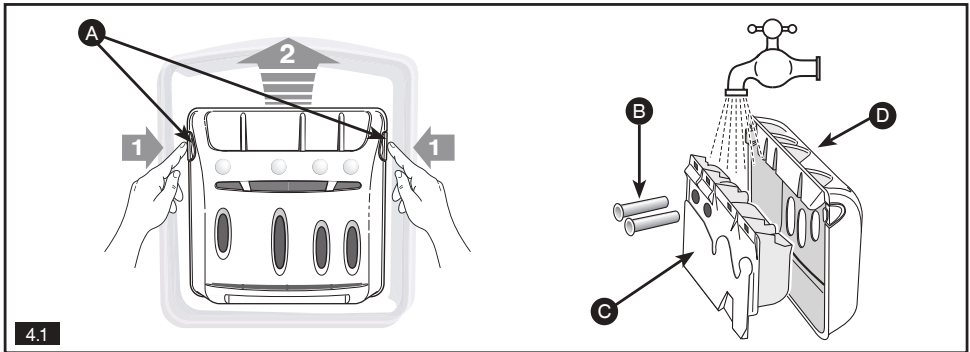
3.2.1



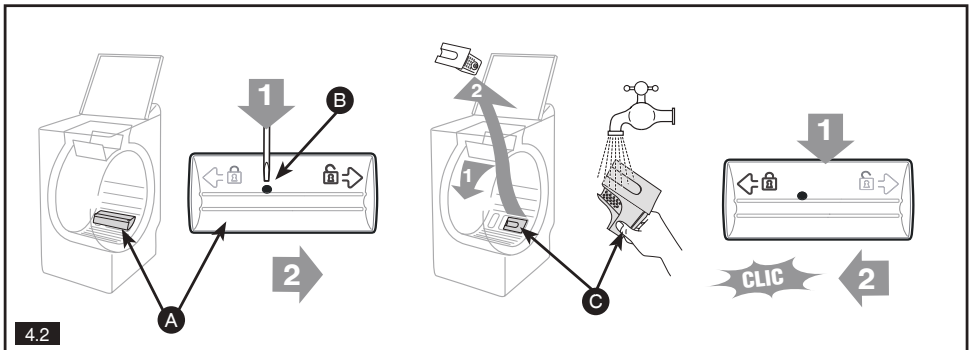
3.2.2



3.2.3



4.1



4.2



Τυχόν παρεμβάσεις επί της συσκευής σας πρέπει να πραγματοποιούνται από ειδικευμένο επαγγελματία δικαιούχο του σήματος. Για να διευκολύνετε την επεξεργασία του αιτήματός σας, όταν καλέσετε εφοδιαστείτε με τα πλήρη στοιχεία της συσκευής σας (εμπορικός κωδικός, κωδικός υπηρεσίας, σειριακός αριθμός).

Οι πληροφορίες αυτές αναγράφονται στην αναγνωριστική πινακίδα (Σχ. 1.1.1).

Γνήσια ανταλλακτικά:

Η ελάχιστη περίοδος διαθεσιμότητας ανταλλακτικών που αναφέρονται στον Ευρωπαϊκό Κανονισμό (ΕΕ) 2019/2023 και είναι προσβάσιμα ιδίως στον χρήστη της συσκευής, είναι 10 έτη υπό τους όρους που προβλέπονται από τον ίδιο κανονισμό.

Κατά τη διάρκεια των παρεμβάσεων, απαιτήστε την αποκλειστική χρήση γνήσιων εγκεκριμένων ανταλλακτικών.



Για πληροφορίες :

www.brandt.com

ή επικοινωνήστε με τον πωλητή.